

Грижа и чистење на системите и сондите за ултразвук

Содржина

1	Прочитајте го прво ова.....	5
	Симболи за предупредување.....	7
	Коментари на клиентите.....	8
	Грижа за корисниците.....	8
	Правила на корисничките информации.....	9
	Материјали и дополнителна опрема.....	10
2	Безбедност.....	11
	Предупредувања и опомени.....	11
	Предупредување за производи од латекс.....	15
	Медицинско предупредување на FDA (Управа за храна и лекови) за латекс.....	15
	Контрола на инфекции.....	17
	Пренослива спонгиформна енцефалопатија.....	19
	Навлаки за сонди.....	19
3	Чистење и одржување на системот.....	23
	Средства за дезинфекција и чистење за површини на системот.....	24
	Чистење и дезинфекција на системот и на ЕКГ-опремата.....	26
	Чистење на системот и опремата за ЕКГ.....	28
	Дезинфекција на површините на системот и на ЕКГ-опремата.....	29
	Одржување на системот Lumify.....	30
	Чистење на трекболот.....	31
	Чистење на филтерот за воздух на системот.....	31
	Чистење и дезинфекција на адаптерот за наизменична струја.....	32
4	Нега на сондите.....	35
	Методи за одржување на сонди.....	35

Нега на сонди Non-TEE.....	38
Предупредувања и опомени за сонди Non-TEE.....	39
Чистење не-TEE-сонди, кабли и приклучоци.....	46
Ниско ниво на дезинфекција на сонди Non-TEE.....	49
Сонди Non-TEE за ниско ниво на дезинфекција.....	51
Стерилизирање на сонди Non-TEE.....	55
Нега на сонди USB.....	58
Предупредувања и опомени за сонди USB.....	59
Чистење сонди со USB, кабли и приклучоци.....	65
Ниско ниво на дезинфекција на сонди без USB.....	69
Сонди USB за ниско ниво на дезинфекција.....	71
Стерилизирање на сонди USB.....	74
Нега на сонди TEE.....	74
Предупредувања и опомени за сонди TEE.....	76
Принципи за TEE сонди.....	84
Чистење, дезинфекција и стерилизација на TEE сонди со потопување или AER.....	87
Гелови за ултразвучна трансмисија.....	91
5 Складирање и транспорт на сондата.....	95
Складирање и транспорт на сондата.....	95
Складирање за транспорт	95
Секојдневно и долгорочно складирање.....	95
6 Средства за дезинфекција за системи и сонди.....	97
За средствата за дезинфекција.....	97
Фактори што влијаат врз ефикасноста на средствата за дезинфекција.....	99
Избирање средства за дезинфекција и чистење.....	100

1 Прочитајте го прво ова

На системи за ултразвук и на сондите им се потребни соодветна нега, чистење и ракување. Соодветната нега вклучува проверка, чистење и дезинфекција или стерилизација, ако е потребно. Ова упатство содржи информации и упатства за ефикасно чистење, дезинфицирање и стерилизирање на системите за ултразвук и сондите од Philips. Освен тоа, упатствата ќе ви помогнат да избегнете оштетување при чистење, дезинфекција и стерилизација, што може да ја поништи гаранцијата.

Информациите во прирачников се применливи кај следните системи за ултразвук.

- Серија Affiniti
- Серија ClearVue
- CX30
- CX50
- Серија EPIQ
- HD5
- HD6
- HD7
- Серија HD11
- HD15
- iE33
- iU22
- Lumify
- Sparq
- Xperiis (дистрибуирано од Б. Браун)

За информации за ултразвук или сонди од Philips кои не се засебно споменати во документот, погледнете во *Упатството за корисник*, каде се содржани информации конкретни за тој систем и сонди.

Пред да се обидете да го чистите или дезинфицирате системот или неговите сонди, прочитајте го ова упатство и строго придржувајте се до сите предупредувања и опомени. Посебно внимавајте на информациите во делот „Безбедност“.

За листа на средства за дезинфекција и чистење што се компатибилни со вашиот систем за ултразвук и сонди од Philips, видете во *Средства за дезинфекција и раствори за чистење на системите и сондите за ултразвук* (достапно со документацијата за вашиот систем) или на веб-страницата за „Грижа за сондите и системот“:

www.philips.com/transducercare

За список со сонди поддржани од вашиот систем, видете во *User Manual* на системот, каде се содржани информации конкретни за тој систем и сонди.

За повеќе информации:

- Во Северна Америка, јавете се на Philips на 800-722-9377.
- Надвор од Северна Америка, контактирајте со локалниот претставник на Philips.
- Посетете ја веб-локацијата „Грижа за сондите и системот“:

www.philips.com/transducercare

Овој документ и информациите што ги содржи се лиценцирани и доверливи информации на Philips Healthcare („Philips“) и не смеат да се умножуваат, копираат во целост или делумно, да се адаптираат, менуваат, да се откриваат на други или да се распространуваат без претходна писмена дозвола од правниот оддел на Philips. Овој документ е наменет за корисници, и тие добиваат лиценца за него како дел од нивната набавка за опрема на Philips или за да ги исполнат регулаторните обврски според барањата на FDA (Управа за храна и лекови) според 21 CFR 1020.30 (и секоја негова измена) и други локални регулаторни барања. Употребата на документот од страна на неовластени лица е строго забранета.

Philips го обезбедува овој документ без гаранција, директна или индиректна, што ги вклучува, меѓу другото, индиректните гаранции за продажба или соодветност за одредена употреба.

Philips се погрижи овој документ да биде точен. Сепак, Philips не презема одговорност за грешки или пропусти и го задржува правото на измени без претходна најава на кој било производ споменат тука за да ги подобри сигурноста, функционалноста или конструкцијата. Philips може да направи подобрувања или промени на производите или програмите опишани во овој документ во секое време.

Неовластеното копирање на документот, покрај прекршувањето на авторското право, може да ја намали способноста на Philips да обезбеди точни и тековни информации за корисниците.



„xMATRIX“ е заштитен знак на Koninklijke Philips N.V.



Имињата на производите што не се на Philips може да се заштитни знаци на соодветните сопственици.

Симболи за предупредување

Системот може да ги користи следниве симболи за предупредување. За дополнителни симболи што се користат на системот, видете во делот „Safety“ (сигурност) во *User Manual* од системот.

Симболи за предупредување

Симбол	Опис
	Идентификува опомена.
	Опасни напони: Се појавува до приклучоците за висок напон, покажувајќи присуство на напони поголеми од 1.000 Vac (600 Vac во САД).

Симбол	Опис
	Идентификува чувствителност на ESD (електростатично празнење) на приклучок што не е тестиран како што е одредено во IEC 60601-1-2. Не допирајте ги контактите на приклучокот. Допирање на контактите може да предизвика електростатично празнење што може да го оштети производот.
	Укажува дека корисникот треба да ги види упатствата за користење за безбедносни информации.

Коментари на клиентите

Ако имате прашања за корисничките информации или откриете грешка во нив, јавете се на Philips на 800-722-9377 во САД или, надвор од САД, на локалниот претставник за Philips за грижа за корисниците.

Грижа за корисниците

Претставници од службата за грижа за корисниците се достапни насекаде во светот за да одговараат на прашања и да обезбедуваат одржување и сервис. Контакттирајте со локалниот претставник на Philips за помош. Може да контактирате и со следнава канцеларија за да ви предложат претставник од службата за грижа за корисниците или посетете ја веб-локацијата на Philips Healthcare „Контактирајте со нас“:

www.healthcare.philips.com/main/about/officelocator/index.wpd

Philips Ultrasound, Inc.

22100 Bothell Everett Hwy, Bothell, WA 98021-8431, САД

800-722-9377

Правила на корисничките информации

Корисничките информации за производот ги користат следните типографски правила како помош да ги најдете и разберете информациите:

- Сите постапки се нумерирани и сите потпостапки се обележани со букви. Треба да ги извршувате чекорите по дадениот редослед за да се обезбеди успех.
- Подредените листи означуваат општи информации за одредена функција или постапка. Тие не означуваат редоследна постапка.
- Левата страна на системот се наоѓа од вашата лева страна кога стоите пред системот, свртени кон него. Предната страна на системот е најблиската кога работите со него.
- Сондите и слепите сонди се нарекуваат сонди, освен кога е важно да се разликуваат за значењето на текстот.

Информациите што се важни за безбедно и ефикасно користење на производот се појавуваат насекаде низ корисничките информации како што следува:



ПРЕДУПРЕДУВАЊЕ

Предупредувањата истакнуваат информации што се важни за вашата безбедност, безбедноста на операторот и пациентите.



ВНИМАНИЕ

Претпазливостите истакнуваат начини на коишто може да го оштетите производот и на тој начин да ја изгубите гаранцијата или сервисниот договор или начини на кои може да изгубите податоци за пациентот или од системот.

НАПОМЕНА

Белешките ви посочуваат на важни информации што помагаат поефикасно да работите со производот.

Материјали и дополнителна опрема

За повеќе информации за нарачување на намирници и додатоци, видете *User Manual* (Корисничко упатство) за вашиот систем.

2 Безбедност

Прочитајте ги информациите вклучени во овој дел за да ја гарантирате сигурноста на сите лица кои работат или одржуваат опрема за ултразвук, на сите пациенти кои се дел од прегледите, како и за да се уверите во квалитетот на системот и сите негови додатоци.

Сигурносните информации што важат само за конкретна задача за чистење или дезинфекција се вклучени во постапката за таа задача.

Предупредувања и опомени

За максимална сигурност кога ги користите средствата за чистење и дезинфекција, почитувајте ги следниве предупредувања и опомени:



ПРЕДУПРЕДУВАЊЕ

Средствата за дезинфекција се препорачуваат поради нивната хемиска компатибилност со материјалите на производот, а не поради нивната биолошка ефикасност. За биолошка ефикасност на средството за дезинфекција, видете ги насоките и препораките од производителот на средството, Управата за храна и лекови на САД и од Центрите за контрола на болести на САД.

**ПРЕДУПРЕДУВАЊЕ**

Потребното ниво на дезинфекција за уред зависи од типот на ткивото со кое ќе дојде во контакт за време на користењето и од типот на употребената сонда. Уверете се дека типот на средството за дезинфекција е соодветен за типот на сондата и за нејзината примена. За информации за потребните нивоа за дезинфекција, видете „[Методи за одржување на сонди](#)“ на [страница 35](#). Видете ги и упатствата на етикетата на средството за дезинфекција и препораките од Здружението на професионалци за контрола на инфекции (Association for Professionals in Infection Control), Управата за храна и лекови на САД и од Центрите за контрола на болести на САД.

**ПРЕДУПРЕДУВАЊЕ**

Кога стерилизирате сонда, внимавајте на јачината на средството за стерилизирање и траењето на контактот да се соодветни за стерилизирање. Следете ги упатствата на производителот.

**ПРЕДУПРЕДУВАЊЕ**

Ако се користи претходно подготвен раствор, проверете го рокот на траење на растворот.

**ПРЕДУПРЕДУВАЊЕ**

Следете ги препораките на производителот на средството за дезинфекција.

**ПРЕДУПРЕДУВАЊЕ**

За да избегнете ризик од струен удар, не користете сонда што била потопена над наведеното ниво за чистење или дезинфекција.

**ВНИМАНИЕ**

Не користете абразивни средства за чистење или ацетон, МЕК (метил етил кетон), разредувач за боја или други силни растворувачи кај системот, неговите периферни делови или сондите.

**ВНИМАНИЕ**

Не користете Sani-Cloth AF3 или Super Sani-Cloth за дезинфицирање на системот.

**ВНИМАНИЕ**

На екраните не користете средство за чистење стакло или производи што содржат белило. Веднаш избришете ги средствата за дезинфекција или чистење за да спречите таложeње на остатоци.

**ВНИМАНИЕ**

На екраните, користете крпа од микрофибер; не користете хартиени бришачи.

**ВНИМАНИЕ**

Системските површини и сондите се отпорни на гелот за ултразвук, на алкохол и на средства за дезинфекција, но ако ги користите овие супстанции, мора веднаш да ги избришете за да се спречи трајни оштетување.

**ВНИМАНИЕ**

Користење средства за дезинфекција што не се препорачани, користење погрешна јачина на растворот или потопување на сондата подлабоко или подолго од препорачаното може да го оштети или да ја смени бојата на сондата и да ја поништи неговата гаранција.

**ВНИМАНИЕ**

На сондите со USB приклучоци, единствените делови што може да се чистат и дезинфицираат со изопропил алкохол се куќиштето и објективот (акустичен прозорец). На сондите кои не се за трансезофагијална ехокардиографија (ТЕЕ), единствените делови што може да се чистат и дезинфицираат со изопропил алкохол се куќиштето на приклучокот и на сондата и објективот. На сондите за трансезофагијална ехокардиографија (ТЕЕ), единствените делови што може да се чистат и дезинфицираат со изопропил алкохол се куќиштата со приклучоци и со контроли. Внимавајте растворот да содржи само 70% алкохол или помалку. Не чистете другите делови на сондата со изопропил алкохол (вклучувајќи ги каблите, USB приклучоците или заштитите од превиткување) затоа што може да се оштетат тие делови од сондата. Таквото оштетување не е покриено со гаранцијата или со вашиот сервисен договор.

**ВНИМАНИЕ**

Некои од производите за чистење и дезинфекција може да резултираат со обезбојување доколку целосно не е отстрането преостанатото средство за дезинфекција и гел пред наредна употреба. Секогаш целосно отстранувајте го гелот пред употреба на средства за чистење и дезинфекција. Доколку е потребно, може да се употреби 70% изопропил алкохол каде што е компатибилен за да се отстранат остатоци врз системот или компонентите на сондата.

Предупредување за производи од латекс

Системите за ултразвук и сондите Philips не содржат природен гумен латекс што доаѓа во контакт со луѓе.



ПРЕДУПРЕДУВАЊЕ

Навлаките за сонди често содржат природен гумен латекс кој може да предизвика алергиски реакции кај некои поединци.



ПРЕДУПРЕДУВАЊЕ

Ременот за заштита од гризнување M2203A содржи природен гумен латекс што може да предизвика алергиски реакции.

Медицинско предупредување на FDA (Управа за храна и лекови) за латекс

29 март 1991 г., Алергиски реакции на медицински уреди што содржат латекс

Поради извештаи за тешки алергиски реакции на медицински уреди што содржат латекс (природна гума), FDA (Управа за храна и лекови) ги советува медицинските работници да ги идентификуваат пациентите чувствителни на латекс и да бидат подготвени веднаш да ги третираат алергиските реакции. Реакциите на пациентите на латекс варираат од контактна уртикарија до систематска анафилакса. Латексот е компонента на многу медицински уреди, вклучително и на хируршките ракавици и на ракавиците за прегледи, катетрите, цевките за интубација, маските за анестезија и на кофердамите.

Извештаите до FDA за алергиски реакции на медицински уреди што содржат латекс се побројни во последно време. Една марка врвови за ректална течност, обвиткани со латекс, неодамна беше повлечена откако неколку пациенти починаа како резултат на анафилактоидни реакции при постапки на иригографија. Во медицинската литература се

наоѓаат дополнителни извештаи за чувствителноста на латекс. Зачестена изложеност на латекс и во медицинските уреди, и во другите потрошувачки производи, можеби е дел од причината за зголемување на преваленцата на чувствителност на латекс. На пример, има извештај дека 6% до 7% од хируршкиот персонал и 18% до 40% од пациентите со спина бифида се чувствителни на латекс.

Изгледа дека протеините во самиот латекс се примарниот извор на алергиските реакции. Иако сега не е познато колкаво количество протеини е веројатно дека ќе предизвика тешки реакции, FDA соработува со производителите на медицински уреди што содржат латекс за да се спуштат нивоата на протеини во нивните производи колку е можно повеќе.

Препораките на FDA за медицинските работници во однос на овој проблем се следниве:

- Кога правите општа анамнеза на пациентите, вклучувајте прашања за чувствителноста на латекс. За пациентите на хирургија и на радиологија, пациентите со спина бифида и за медицинските работници, оваа препорака е особено важна. Прашања за чешање, осипи или проблеми со дишењето по носење ракавици од латекс или надувување на балон-играчка може да бидат корисни. Картоните на пациентите со позитивни анамнези треба да бидат обележани.
- Ако постои сомнеж за чувствителност на латекс, земете предвид користење уреди направени со алтернативни материјали, на пример со пластика. На пример, медицинскиот работник може да носи ракавици без латекс врз ракавиците со латекс ако пациентот е чувствителен. Ако и медицинскиот работник и пациентот се чувствителни, може да се користи средна ракавица со латекс. (Ракавиците со латекс што се означени како „хипоалергенски“ не спречуваат секогаш несакани реакции.)
- Секогаш кога користите медицински уреди што содржат латекс, особено кога латексот доаѓа во допир со слузни мембрани, внимавајте на можноста за алергиска реакција.
- Ако сепак дојде до алергиска реакција, а се сомневате во латексот, посветувајте го пациентот за можната чувствителност на латекс и земете предвид имунолошка евалуација.
- Посветувајте го пациентот да им кажува на медицинските работници и на персоналот за итни случаи за каква било позната чувствителност на латекс пред да биде подложен на медицински постапки. Размислете за тоа да ги посветувате пациентите со тешка чувствителност на латекс да носат медицинска идентификациска алка.

FDA бара од медицинските работници да ги пријават појавите на несакани реакции на латекс или на други материјали што се користат во медицинските уреди. (Видете во Билтенот за лекови на FDA од октомври 1990 г.) За да пријавите инцидент, јавете се на Програмата за пријавување проблеми на FDA (Управа за храна и лекови), MedWatch, на 1-800-332-1088 или на интернет:

www.fda.gov/Safety/MedWatch/

За единечна копија од референтна листа за чувствителност на латекс, писмено обратете се на: LATEX, FDA, HFZ-220, Rockville, MD 20857.

Контрола на инфекции

Проблемите поврзани со контролата на инфекции влијаат врз операторите и пациентите. Следете ги постапките за контрола на инфекциите воспоставени во вашата установа за заштита и на персоналот, и на пациентите.

Ракување со контаминирани сонди

Најголем проблем е ракувањето со сондите што имале допир со инфицирани пациенти. Секогаш носете ракавици кога работите со сонди што се користат за трансезофагијална ехокардиографија (ТЕЕ), ендокавитарни, интраоперативни и прегледи за биопсија што претходно не биле дезинфицирани. За информации за чистење и дезинфицирање сонди, видете во делот „Нега на сондите“.

Отстранување крв и инфективен материјал од системот



ПРЕДУПРЕДУВАЊЕ

Ако системот се контаминира интерно со телесни течности што пренесуваат патогени, веднаш мора да го известите сервисот на Philips. Компонентите во системот не може да се дезинфицираат. Во тој случај, системот мора да се фрли како материјал со биолошка опасност, во согласност со локалните или сојузните закони.

**ВНИМАНИЕ**

На сондите со USB приклучоци, единствените делови што може да се чистат и дезинфицираат со изопропил алкохол се куќиштето и објективот (акустичен прозорец). На сондите кои не се за трансезофагијална ехокардиографија (ТЕЕ), единствените делови што може да се чистат и дезинфицираат со изопропил алкохол се куќиштето на приклучокот и на сондата и објективот. На сондите за трансезофагијална ехокардиографија (ТЕЕ), единствените делови што може да се чистат и дезинфицираат со изопропил алкохол се куќиштата со приклучоци и со контроли. Внимавајте растворот да содржи само 70% алкохол или помалку. Не чистете другите делови на сондата со изопропил алкохол (вклучувајќи ги каблите, USB приклучоците или заштитите од превиткување) затоа што може да се оштетат тие делови од сондата. Таквото оштетување не е покриено со гаранцијата или со вашиот сервисен договор.

Користете газа натопена во сапуница за отстранување крв од системот и од приклучоците и каблите на сондата. Потоа исушете ја опремата со мека крпа за да спречите корозија. Може да користите 70% раствор од изопропил алкохол само на некои делови од системот и на определени делови од некои сонди. Достапни се дополнителни средства за чистење. За повеќе информации, видете во *Disinfectants and Cleaning Solutions for Ultrasound Systems and Transducers*. За повеќе информации за отстранувањето крв и друг инфективен материјал од системот, видете во делот „[Чистење и одржување на системот](#)“.

Комплети ЕКГ-кабли и водови

За информации за чистењето комплети ЕКГ-кабли и водилки, видете во делот „[Чистење и одржување на системот](#)“.

Пренослива спонгиформна енцефалопатија



ПРЕДУПРЕДУВАЊЕ

Доколку стерилната навлака за сондата се компромитира при интраоперативна примена која вклучува пациент со пренослива спонгиформна енцефалопатија, како што е Кројцфелд-Јакобовата болест, следете ги насоките на Центрите за контрола на болести на САД, како и овој документ од Светската здравствена организација: WHO/CDS/ APH/2000/3, WHO Infection Control Guidelines for Transmissible Spongiform Encephalopathies (Насоки на СЗО за контрола на инфекции за преносливи спонгиформни енцефалопатии). Сондите за системот не може да се деконтаминираат со термички процес.

Навлаки за сонди

За да се спречи контаминација од крвни патогени, потребни се стерилни навлаки за сонди за процедурите со насочување на игла. Philips и Б. Браун препорачуваат да се користат квалификувани навлаки.

За постапките на користење на навлаките за сонди, видете во упатствата дадени со навлаките.

**ПРЕДУПРЕДУВАЊЕ**

Латексот и пудрата обично се користат кај навлаките што се на пазарот како помош за контрола на инфекции кај трансезофагијални, ендокавитарни и интраоперативни снимања, како и при насочување на игла и при биопсии. Погледнете на пакувањето за да проверите дали производот содржи латекс и пудра. Испитувањата покажуваат дека пациентите може да добијат алергиска реакција од природен гумен латекс. Видете го медицинското предупредување на FDA од 29 март 1991 г. препечатено во „Медицинско предупредување на FDA (Управа за храна и лекови) за латекс“ на страница 15.

**ПРЕДУПРЕДУВАЊЕ**

При интраоперативна примена стерилните сонди треба да се користат со стерилен гел и стерилна навлака за сонда.

**ПРЕДУПРЕДУВАЊЕ**

Проверувајте ги навлаките за сондите пред и по употреба.

**ПРЕДУПРЕДУВАЊЕ**

Не ставајте ја навлаката на сондата додека не сте подготвени да ја изведете постапката.

**ПРЕДУПРЕДУВАЊЕ**

Ако ставената навлака за сондата е расечена или контаминирана пред употреба, сондата треба да се исчисти и дезинфицира, и да се стави нова стерилна навлака.



ПРЕДУПРЕДУВАЊЕ

Стерилните навлаки за сондите се за една употреба и не смее повторно да се употребуваат.

3 Чистење и одржување на системот

Одржувањето треба да се изведува редовно и по потреба.

Системот претставува медицинска опрема што содржи неколку електронски плочки, опширна сервисна дијагностика и сложен оперативен софтвер, па затоа Philips препорачува само обучен персонал да го сервисира системот.

Важно е да се чистат и одржуваат системот за ултразвук и периферните уреди. Темелното чистење е важно за деловите на периферната опрема бидејќи тие содржат електромеханички уреди. Ако се изложени на постојана и прекумерна прашина и влажност од средината, тоа ќе се одрази на работењето и на доверливоста на уредите.

Важно е да се чистат сондите што се користат со системот за ултразвук. Постапките за чистење се разликуваат за различните типови сонди и нивната употреба. За детални упатства за чистење и одржување на секој тип сонда што се користи со системот, видете во делот „Нега на сондите“.



ПРЕДУПРЕДУВАЊЕ

Секогаш користете заштитни очила и ракавици при чистење, дезинфекција или стерилизација на која било опрема.



ВНИМАНИЕ

Следете ги сите понудени упатства за да избегнете оштетување при чистење, дезинфицирање и стерилизирање. Во спротивно гаранцијата може да престане да важи.

Средства за дезинфекција и чистење за површини на системот

Информациите се однесуваат на сите системи освен за Lumify, којшто е покриен во „Одржување на системот Lumify“ на страница 30.

Компатибилноста на средствата за дезинфекција и чистење варира во зависност од предметот на кој се користат. Производите во следнава табела се компатибилни со овие површини на системот:

- Надворешни пластични и обоени површини на системот и количката
- Контролна табла на системот
- Главни кабли, кабли и електроди на ЕКГ
- Екрани на допир и екрани на мониторот
- Организатори на кабли со штипки за лесно организирање

Раствори за чистење на сите површини	Раствори за чистење за екрани на допир и екрани на монитор	Средства за дезинфекција на системските површини и екраните на допир
Благ раствор на сапун ¹	<ul style="list-style-type: none"> • Благ раствор на сапун¹ • Средства за чистење наменети за ЛЦД • Прочистена вода 	<ul style="list-style-type: none"> • 70% изопропил алкохол (IPA) • Opti-Cide3 (на база на QUAT/IPA) • Oxivir Tb (средства на база на забрзан хидроген пероксид) • PI-Spray II (на база на QUAT) • Спреј или шамивчиња Protex (компатибилно само со системи од сериите EPIQ, Affiniti и Xperius) • Sani-Cloth HB (на база на QUAT) • Sani-Cloth Plus (на база на QUAT/IPA)

1. Благите раствори на сапун не содржат груби состојки и не ја иритираат кожата. Не смеат да содржат парфем, масла или алкохоли. Не е одобрена употребата на средства за дезинфекција на дланки.



ВНИМАНИЕ

Не користете абразивни средства за чистење или ацетон, МЕК (метил етил кетон), разређувач за боја или други силни растворувачи кај системот, неговите периферни делови или сондите.



ВНИМАНИЕ

Не користете Sani-Cloth AF3 или Super Sani-Cloth за дезинфицирање на системот.



ВНИМАНИЕ

На екраните не користете средство за чистење стакло или производи што содржат белило. Веднаш избришете ги средствата за дезинфекција или чистење за да спречите таложeње на остатоци.



ВНИМАНИЕ

Не истурајте и не прскајте течност по рабовите, портите или штекерите за сонди на системот.



ВНИМАНИЕ

На екраните, користете крпа од микрофибер; не користете хартиени бришачи.

**ВНИМАНИЕ**

Системските површини и сондите се отпорни на гелот за ултразвук, на алкохол и на средства за дезинфекција, но ако ги користите овие супстанции, мора веднаш да ги избришете за да се спречи трајни оштетување.

За повеќе информации за средствата за дезинфекција на системот и сондите, видете во делот „Средства за дезинфекција за системи и сонди“.

За инструкции за чистење и дезинфекција на системите за ултразвук и на сондите, видете во делот „Нега на сондите“.

Чистење и дезинфекција на системот и на ЕКГ-опремата

Информациите се однесуваат на сите системи освен за Lumify, којшто е покриен во „Одржување на системот Lumify“ на страница 30.

Врз системската контролна табла и другите надворешни површини најверојатно ќе се излеваат течности и други материјали како што се преголеми количества на гел. Користете само компатибилни раствори за чистење и средства за дезинфекција на системските површини. При превентивно одржување барајте потенцијални проблеми кои вклучуваат разлабавени тркалца и изабени контроли.

**ПРЕДУПРЕДУВАЊЕ**

Секогаш користете заштитни очила и ракавици при чистење, дезинфекција или стерилизација на која било опрема.



ПРЕДУПРЕДУВАЊЕ

Пред да извршите одржување или чистење на кој било систем, секогаш исклучувајте ги системот и кабелот за напојување од изворот на напојувањето.



ВНИМАНИЕ

Осигурете се дека сопирачките се блокирани пред да вршите одржување или чистење.



ВНИМАНИЕ

Користете само компатибилни средства за чистење и средства за дезинфекција на системските површини. Ако се користи претходно подготвен раствор, проверете го рокот на траење на растворот.



ВНИМАНИЕ

Не користете абразивни средства за чистење или ацетон, МЕК (метил етил кетон), разредувач за боја или други силни растворувачи кај системот, неговите периферни делови или сондите.



ВНИМАНИЕ

Не користете средства за чистење кои содржат варикина на екраните. Може да се оштетат површините.



ВНИМАНИЕ

На екраните, користете крпа од микрофибер; не користете хартиени бришачи.

**ВНИМАНИЕ**

Не допирајте ги екраните со остри предмети. Внимавајте да не ја изгребете површината на екраните при чистење.

**ВНИМАНИЕ**

Кога ги чистите контролната табла, екраните и тастатурата на системот, внимавајте во куќиштата да не влезат никакви раствори. Не истурајте и не прскајте течности врз контролите, во куќиштето на системот или во приклучоците за сонди.

**ВНИМАНИЕ**

Не прскајте средство за дезинфекција директно на системските површини. При бришењето, не дозволувајте средството за дезинфекција да се собира или тече по системските површини. Тогаш средството за дезинфекција може да протече во системот, да го оштети и со тоа да се поништи гаранцијата. Бришете само со крпа или навлажнета ткаенина.

**ВНИМАНИЕ**

Ако користите раствор на изопропил алкохол за дезинфекција, погрижете се растворот да содржи само 70% алкохол или помалку. Растворите со повеќе од 70% алкохол може да предизвикаат оштетување на производот.

Чистење на системот и опремата за ЕКГ

Информациите се однесуваат на сите системи освен за Lumify, којшто е покриен во „Одржување на системот Lumify“ на страница 30.

1. Пред чистење, исклучете го системот, откачете го кабелот за напојување од напојувањето и погрижете се дека се блокирани сопирачките на системот.

2. За да ги исчистите екраните:
 - a. Отстранете ја прашиката со мека крпа што не остава влакненца. Philips препорачува користење ткаенина од микрофибер.
 - b. Користете течно средство наменето исклучиво за чистење LCD-екрани: Испрскајте ја течното на ткаенината за чистење и пребришете го екранот за да го исчистите. Можете и да користите претходно навлажнети шамичиња за екрани.
 - c. Исушете го екранот со мека крпа што не остава влакненца.
3. За да ја чистите контролната табла, отстранете ги цврстите материји околу копчињата или контролите со стапче за уши или со чепкалка за заби за да не паднат во куќиштето. Избришете со мека крпа навлажнета со сапуница.
4. Пребришете ги преостанатите надворешни површини на системот и количката со мека ткаенина натопена со сапун и вода:
 - Фарбани и пластични површини
 - Главни кабли, кабли и електроди на ЕКГМоже да користите раствор со 70% изопропил алкохол за тврдокорни дамки или мастила, а потоа измијте со сапун и вода.
5. Отстранете ги остатоците со крпа натопена со прочистена вода.
6. Исушете ја опремата за да се спречи потенцијална корозија.

Ако опремата дошла во контакт со крв или инфективен материјал, видете [„Дезинфекција на површините на системот и на ЕКГ-опремата“](#) на страница 29 и [„Контрола на инфекции“](#) на страница 17.

Дезинфекција на површините на системот и на ЕКГ-опремата

Пред да ги дезинфицирате системот и опремата за ЕКГ, прочитајте [„Средства за дезинфекција и чистење за површини на системот“](#) на страница 24.

Информациите се однесуваат на сите системи освен за Lumify, којшто е покриен во [„Одржување на системот Lumify“](#) на страница 30.

1. Пред чистење и дезинфекција, исклучете го системот, откачете го кабелот за напојување од напојувањето и погрижете се дека се блокирани сопирачките на системот.
2. Искристите го системот во согласност со постапките во „[Чистење на системот и опремата за ЕКГ](#)“ на [страница 28](#).
3. Одберете средство за дезинфекција компатибилно со системот и следете ги упатствата од етикетата за подготовка, температура и јачина на растворот. Ако се користи претходно подготвен раствор, проверете го рокот на траење на растворот.
4. Избришете ги системските површини со средството за дезинфекција следејќи ги упатствата на етикетата за траењето на бришењето, јачината на растворот и времето за контакт со средството за дезинфекција. Внимавајте јачината на растворот и времетраењето на контактот да се соодветни за наменетата клиничка примена.
5. Исушете ја опремата за да се спречи потенцијална корозија.

Одржување на системот Lumify

Ваша одговорност е точно да го искристите и дезинфицирате паметниот апарат компатибилен со Lumify во согласност со упатствата од производителот на апаратот и со правилата за чистење и дезинфицирање на медицински апарати во Вашата институција.



ПРЕДУПРЕДУВАЊЕ

Ако паметниот уред компатибилен со Lumify се контаминира интерно со телесни течности што содржат патогени, веднаш мора да го известите сервисот на Philips. Компонентите во уредот не може да се дезинфицираат. Во тој случај, уредот мора да се фрли како материјал со биолошка опасност, во согласност со локалните или федералните закони.

Чистење на трекболот

Редовно чистење на трекболот го продолжува неговиот век и спречува викање сервис.

1. Одвртете го прстенот околу трекболот користејќи ги прстите.
2. Кренете го трекболот од монтажното подрачје.
3. Искристите ги трекболот и подрачјето за монтирање со крпа што не остава влакненца или со четкичка.
4. Вратете ја топката во подрачјето за монтирање.
5. Навртете го прстенот со рака.

Чистење на филтерот за воздух на системот

Филтерот за воздух на системот треба да се проверува секоја недела и да се чисти по потреба. Ако одлучите да го чистите филтерот за воздух со сапун и вода, можеби ќе сакате да монтирате резервен филтер додека се суши другиот филтер. За да порачате дополнителни филтри за воздух, јавете се на Philips на 800-722-9377 (Северна Америка) или локалниот претставник на Philips Ultrasound (вон Северна Америка).



ПРЕДУПРЕДУВАЊЕ

Пред да извршите одржување или чистење на кој било систем, секогаш исклучувајте ги системот и кабелот за напојување од изворот на напојувањето.



ВНИМАНИЕ

Исклучете го напојувањето пред да го отстраните филтерот за воздух. Не вклучувајте го напојувањето ако не е инсталиран филтерот за воздух.



ВНИМАНИЕ

Осигурете се дека филтерот за воздух е сув пред да го монтирате. Ако го инсталирате влажен или мокар може да го оштети системот.



ВНИМАНИЕ

Осигурете се дека сопирачките на системот се блокирани пред да го чистите филтерот за воздух.

1. Лоцирајте ја рачката на филтерот за воздух.
2. Извлекувајте ја рачката на филтерот за воздух нанадвор додека филтерот не биде целосно отстранет од системот.
3. Проверете го филтерот. Зависно од неговата состојба, користете правосмукалка или измијте го со вода за да го исчистите. Ако филтерот е изабен или не може да се исчисти, заменете го со резервен.
4. За повторно да го монтирате филтерот, излизгајте го до неговото место.
5. За дополнителни конкретни процедури за системот, како повторно воспоставување на статусот на филтерот за одржување, видете во *User Manual* од системот.

Чистење и дезинфекција на адаптерот за наизменична струја



ВНИМАНИЕ

Не потопувајте го адаптерот за наизменична струја.



ВНИМАНИЕ

Не дозволувајте да навлезат влага и течности во адаптерот за наизменична струја. Не истурајте или прскајте течност на адаптерот.

1. Пред да го чистите адаптерот за наизменична струја, исклучете го од системот и од ѕидниот штекер.
2. Избришете го адаптерот за наизменична струја со сува крпа. Ако е неопходно бришење одредени места, избришете со мека крпа наводенета со сапуница.
3. Отстранете ги цврстите материји со стапче за уши или со чепкалка за заби за да не паднат во адаптерот.
4. Ако е неопходна дезинфекција, избришете со шамиче или крпа натопени со алкохол.
5. Избришете го адаптерот за наизменична струја со сува крпа, додека целосно да се исуши пред да го поврзете со системот или со ѕидниот штекер.

Чистење и одржување на системот

Чистење и дезинфекција на адаптерот за наизменична струја

4 Нега на сондите

На сите сонди на Philips им се потребни соодветна нега, чистење и ракување. Овој дел содржи информации и упатства за ефикасно чистење, дезинфицирање и стерилизирање на сондите што се компатибилни со вашиот систем за ултразвук од Philips. Освен тоа, упатствата ќе ви помогнат да избегнете оштетување при чистење, дезинфекција и стерилизација, што може да ја поништи гаранцијата.

Соодветната нега вклучува проверка, чистење и дезинфекција или стерилизација, ако е потребно. Сондите мора да се исчистат по секоја употреба. Пред секоја употреба, внимателно проверувајте ги сите делови на сондата. Проверете дали има пукнатини или други оштетувања што ја загрозуваат целосноста на сондата. Пријавете секако оштетување на претставникот на Philips и престанете да ја користите сондата.

За информации за геловите што се компатибилни со сондите на вашиот систем, видете [„Гелови за ултразвучна трансмисија“](#) на страница 91.

Методи за одржување на сонди

За да изберете соодветен метод за нега на сондата, прво морате да ја определите класификацијата на сондата, врз основа на нејзината намена. Методот за одржување на вашата сонда го определува соодветното средство за дезинфекција за вашата сонда. За детали за компатибилни средства за дезинфекција, видете во делот [„Средства за дезинфекција за системи и сонди“](#). Секогаш следете ги упатствата на производителот кога користите средства за чистење и дезинфекција.

НАПОМЕНА

Philips не препорачува исто ниво на чистење, дезинфекција и стерилизација помеѓу употреба, без разлика на тоа дали следната употреба е на истиот пациент или на друг.

Методи за одржување според тип на сонди

Употреба на сонди Non-TEE	Пример	Класификација	Метод за одржување
Доаѓа во допир со неоштетена кожа	Заоблени, линеарни, xMATRIX, и секторски сонди	Некритично	Ниско ниво на дезинфекција (видете „Ниско ниво на дезинфекција на сонди Non-TEE“ на страница 49)
Доаѓа во допир со мукозни мембрани	Ендокавитет	Полукритично	Високо ниво на дезинфекција (видете „Сонди Non-TEE за ниско ниво на дезинфекција“ на страница 51) ¹
Внесува ткиво кое инаку е стерилно	Интраоперативни и лапароскопски	Критично	Високо ниво на дезинфекција или стерилизација (видете „Сонди Non-TEE за ниско ниво на дезинфекција“ на страница 51 или „Стерилизирање на сонди Non-TEE“ на страница 55)

Употреба на сонди USB	Пример	Класификација	Метод за одржување
Доаѓа во допир со неоштетена кожа	Криви, линеарни и секторски USB сонди	Некритично	Ниско ниво на дезинфекција (видете „Ниско ниво на дезинфекција на сонди без USB“ на страница 69)
Контакт со стерилно ткиво	Криви, линеарни и секторски USB сонди	Полукритично	Високо ниво на дезинфекција или стерилизација (видете „Сонди USB за ниско ниво на дезинфекција“ на страница 71 или „Стерилизирање на сонди USB“ на страница 74) ¹
Употреба на сонди TEE	Пример	Класификација	Метод за одржување
Доаѓа во допир со мукозни мембрани	Трансезофагијално (ТЕЕ)	Полукритично	Високо ниво на дезинфекција или стерилизација (видете „Дезинфекција и стерилизација од високо ниво на TEE сонди (флексибилен дел и дистален врв)“ на страница 90) ¹

1. Високото ниво на дезинфекција и употребата на стерилен гел и навлака за сондата, како што е опишано во упатствата дадени со навлакмата за сондата, претставува прифатен метод за контрола на инфекции кај ултразвучните сонди. Погледнете го документот со упатства од FDA, „Information for Manufacturers Seeking Marketing Clearance of Diagnostic Ultrasound Systems and Transducers“ (Информации за

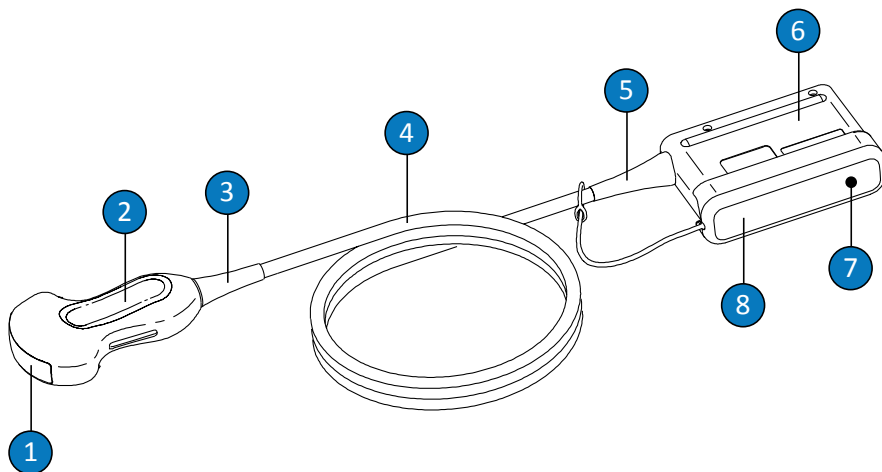
производителите што бараат одобрение за пуштање во промет на системи за дијагностички ултразвук и сонди), ажуриран на 9 септември, 2008 г., на следнава веб-локација:

www.fda.gov/downloads/MedicalDevices/DeviceRegulationandGuidance/GuidanceDocuments/UCM070911.pdf

Нега на сонди Non-TEE

Оваа информација се однесува на сите сонди што не се TEE, освен оние со USB приклучоци. За инструкции за USB сонди, види „Нега на сонди USB“ на страница 58.

Следниве теми објаснуваат како да чистите, дезинфицирате и стерилизирате не-TEE-сонди. За да го определите соодветниот метод за одржување за вашата сонда, видете „Методи за одржување на сонди“ на страница 35. Следнава слика ги идентификува компонентите на не-TEE-сондите.



Компоненти на не-TEE-сондите

1	Леќа на сонда (акустичен простор)
2	Куќиште на сонда
3	Заштита од превиткување на сондата
4	Кабел
5	Заштита од превиткување на приклучокот
6	Куќиште на приклучок
7	Електрични контакти на приклучок (покриени)
8	Капак за приклучок (опционално)

Предупредувања и опомени за сонди Non-TEE

Кога ги употребувате средствата за дезинфекција внимавајте на следните предупредувања за време на процедурите на чистење, дезинфекција и стерилизација. Повеќе специфични предупредувања и мерки на претпазливост се вклучени во постапките за нега и чистење и на ознаките на средствата за чистење или дезинфекција.



ПРЕДУПРЕДУВАЊЕ

Сондите мора да се исчистат по секоја употреба. Чистењето на сондите е неопходен чекор пред ефикасна дезинфекција или стерилизација. Следете ги упатствата на производителот кога користите средства за дезинфекција.



ПРЕДУПРЕДУВАЊЕ

Секогаш користете заштитни очила и ракавици при чистење, дезинфекција или стерилизација на која било опрема.

**ПРЕДУПРЕДУВАЊЕ**

Стерилните навлаки за сонда со стерилен гел за ултразвучна трансмисија се потребни за време на итраоперативните и биоптичките зафати. Заштитните навлаки се препорачуваат за трансректални и интравагинални зафати. Заштитните навлаки се задолжителни во Кина и Јапонија. Philips препорачува да се користат квалификувани навлаки.

**ПРЕДУПРЕДУВАЊЕ**

Стерилните навлаки за сондите се за една употреба и не смее повторно да се употребуваат.

**ПРЕДУПРЕДУВАЊЕ**

При интраоперативна примена (освен трансезофагијална ехокардиографија (ТЕЕ) или ендоскопија), сондите кои се користат со стерилен гел и стерилна навлака за сонда, може да користат или метод на дезинфекција од високо ниво, или метод на нега со стерилизација.

**ПРЕДУПРЕДУВАЊЕ**

Средствата за дезинфекција се препорачуваат поради нивната хемиска компатибилност со материјалите на производот, а не поради нивната биолошка ефикасност. За биолошка ефикасност на средството за дезинфекција, видете ги насоките и препораките од производителот на средството, Управата за храна и лекови на САД и од Центрите за контрола на болести на САД.

**ПРЕДУПРЕДУВАЊЕ**

Потребното ниво на дезинфекција за уред зависи од типот на ткивото со кое ќе дојде во контакт за време на користењето и од типот на употребената сонда. Уверете се дека типот на средството за дезинфекција е соодветен за типот на сондата и за нејзината примена. За информации за потребните нивоа за дезинфекција, видете „[Методи за одржување на сонди](#)“ на [страница 35](#). Видете ги и упатствата на етикетата на средството за дезинфекција и препораките од Здружението на професионалци за контрола на инфекции (Association for Professionals in Infection Control), Управата за храна и лекови на САД и од Центрите за контрола на болести на САД.

**ПРЕДУПРЕДУВАЊЕ**

Кога стерилизирате сонда, внимавајте на јачината на средството за стерилизирање и траењето на контактот да се соодветни за стерилизирање. Следете ги упатствата на производителот.

**ПРЕДУПРЕДУВАЊЕ**

Ако се користи претходно подготвен раствор, проверете го рокот на траење на растворот.

**ПРЕДУПРЕДУВАЊЕ**

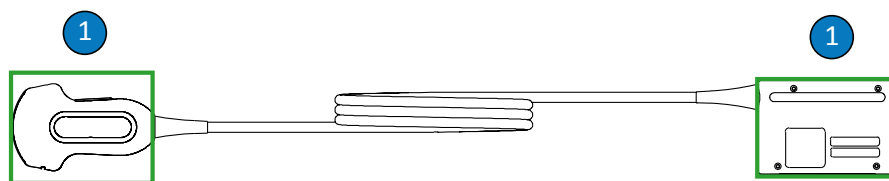
Следете ги препораките на производителот на средството за дезинфекција.

**ВНИМАНИЕ**

Користење средства за дезинфекција што не се препорачани, користење погрешна јачина на растворот или потопување на сондата подлабоко или подолго од препорачаното може да го оштети или да ја смени бојата на сондата и да ја поништи неговата гаранција.

**ВНИМАНИЕ**

На не-TEE-сондите, единствените делови што може да се исчистат со изопропил алкохол се куќиштето на приклучокот и куќиштето и леќата на сондата (површината за акустичен простор). Внимавајте растворот да содржи само 70% алкохол или помалку. Не чистете ги другите делови на сондата со изопропил алкохол (вклучувајќи ги каблите или заштитите од превиткување) затоа што може да се оштетат тие делови од сондата. Таквото оштетување не е покриено со гаранцијата или со вашиот сервисен договор.



Делови на сонди Non-TEE кои се компатибилни со алкохол

- 1 Единствените делови што може да се исчистат со раствори на изопропил алкохол од 70% се куќиштето на приклучокот и куќиштето и леќата на сондата. Не дозволувајте да навлезе течност во деловите од сондата кои не се херметички затворени. Кога ја чистите површината на леќата, правете нежни движења за бришење и впивање. Агресивното бришење или триење може да ја оштети леќата.

**ВНИМАНИЕ**

Кога користите ензимско средство за чистење, внимавајте да користите соодветна концентрација и темелно исплакнете. Ензимските средства за чистење се генерички компатибилни за употреба.

**ВНИМАНИЕ**

Ако се обидете да исчистите или дезинфицирате сонда, кабел или куќиште на приклучок со користење метод поинаков од постапките опишани тука, може да дојде до оштетување на уредот и губење на гаранцијата.

**ВНИМАНИЕ**

Не дозволувајте остри објекти, како што се ножици, скалпели или ножеви за каутеризација, да ги допрат сондите или каблите.

**ВНИМАНИЕ**

Кога ракувате со сонда, не удирајте ја од тврди површини.



ВНИМАНИЕ

Не користете хируршка четка кога чистите сонди. Дури и користењето меки четки може да ги оштети сондите.



ВНИМАНИЕ

Не користете четка на етикетата на куќиштето од приклучокот.



ВНИМАНИЕ

Кога чистите сонда, не користете хартиени или абразивни производи. Тие ќе ја оштетат меката леќа (површината за акустичен простор) на сондата. Употребата на абразивни индустријални марамици како Wypall X60 може да ја оштети леќата.



ВНИМАНИЕ

За време на чистење, дезинфекција и стерилизација, поставете ги деловите на сондата, куќиштето на приклучокот или кабелот што треба да останат суви, повисоко од мокрите делови додека не се исушат сите делови. Тоа ќе спречи да навлезе течност во незатворените области на сондата.

**ВНИМАНИЕ**

При чистење и дезинфицирање на сондите, не дозволувајте да навлезе течност во приклучокот преку електричните контакти, заштитата од превиткување, куќиштето на приклучокот или преку подрачјата околу рачката за блокирање. На сондите TEE, не дозволувајте никаква течност да влезе во рачката, заштитата од превиткување или механизмот за управување. Кога го бришете или прскате приклучокот или работите со куќиштето, бришете или прскајте само на надворешните површини. Доколку е достапно, врз електричните контакти поставете покривка за заштита од прскање за да спречите во куќиштето на приклучокот да навлезе течност. Оштетувањето на овие делови од течности не е покриено со гаранцијата или со вашиот сервисен договор.

**ВНИМАНИЕ**

Никогаш немојте да ја стерилизирате сондата со автоклав, гама-зрачни, гасни, парни или топлински техники за стерилизирање. Ке дојде до тешки оштетувања. Оштетувања на сондата што може да се избегнат не се покриени со гаранцијата или со сервисниот договор.

**ВНИМАНИЕ**

Не ја изложувајте сондата на агенси за чистење или дезинфекција подолго време. Ограничете го времето на минимум за коешто сондите се ограничени на агенсите за чистење и дезинфекција како што е препорачано од производителот на средството.

**ВНИМАНИЕ**

Пред да ги складирате сондите, внимавајте да се сосема суви. Ако е неопходно да се исуши леќата (површината на акустичниот простор) на сондата по чистењето и употребете мека крпа и нежен метод на впивање или бришење. Агресивното бришење или триење може да ја оштети леќата.

Минимизирање на последиците од преостанатото средство за дезинфекција

Ако користите средство за дезинфекција врз база на ОРА (ортофталалдеhid), остаток од растворот може да остане на сондата ако не ги следите внимателно упатствата на производителот.

За да се минимизира ефектот од преостанато ОРА или кое било друго средство за дезинфекција, Philips го препорачува следново:

- Внимателно следете ги упатствата на производителот за средството за дезинфекција. На пример, производителот на Cidex ОРА препорачува плакнење на сондите со нивно поокиснување во свежа вода трипати.
- Ограничете го времето на минимум за коешто сондите се ограничени на средството за дезинфекција како што е препорачано од производителот на средството. На пример, производителот на Cidex ОРА препорачува минимум 12 минути.

Чистење не-ТЕЕ-сонди, кабли и приклучоци

Овие општи упатства за чистење мора да се следат за сите не-ТЕЕ-сонди, кабли и приклучоци.

Сите сонди мора да се исчистат по секоја употреба. Чистењето на сондите е неопходен чекор пред ефикасна дезинфекција или стерилизација. Пред да чистите сонда, прочитајте го делот „Безбедност“ и „Предупредувања и опомени за сонди Non-TEE“ на страница 39.

По чистењето морате да ги дезинфицирате или стерилизирате не-ТЕЕ-сондите преку следење на соодветните постапки:

- „Ниско ниво на дезинфекција на сонди Non-TEE“ на страница 49
- „Сонди Non-TEE за ниско ниво на дезинфекција“ на страница 51
- „Стерилизирање на сонди Non-TEE“ на страница 55



ПРЕДУПРЕДУВАЊЕ

Секогаш користете заштитни очила и ракавици при чистење, дезинфекција или стерилизација на која било опрема.

Препорачани намирници:

- Мека влажна крпа или неабразивен сунѓер
 - Компатибилни средства за чистење или марамници за бришење за сондата, кабелот и приклучокот (се препорачуваат ензимски чистачи)
 - Суви крпи без влакненца
1. По секое студирање на пациент треба да се отстрани гелот за ултразвук од сондата со употреба на мека и влажна крпа навлажнета со питка вода или одобрен агенс за чистење или дезинфекција, или со употреба на одобрена претходно натопена марамница за чистење или дезинфекција. Правете нежни движења за бришење и впивање за да го отстраните гелот од леќата. За список со компатибилни средства за чистење или дезинфекција, видете *Disinfectants and Cleaning Solutions for Ultrasound Systems and Transducers* достапно со вашата системска документација или на веб-страницата за „Грижа за сондите и системот“:

www.philips.com/transducercare

Следете ги инструкциите на ознаката за подготовка, температура, јачина на раствор и времетраење на контактот. Внимавајте јачината на растворот и траењето на контактот да се соодветни за наменетата клиничка примена на уредот. Ако се користи претходно подготвен раствор, проверете го рокот на траење на растворот.

2. Исклучете ја сондата од системот и отстранете го сиот прибор што е приклучен или ја покрива сондата. Притиснете го капакот на приклучокот, ако го има, на приклучокот за да го заштитите од прскање течности на контактите.
3. Отстранете го преостанатиот гел од сондата и леќата со вода и нежен сунѓер или ракавица за чистење. Доколку немате вода, употребете претходно натопена мека крпа, којашто може да се мие. Правете нежни движења за бришење и впивање за да го отстраните гелот од леќата.

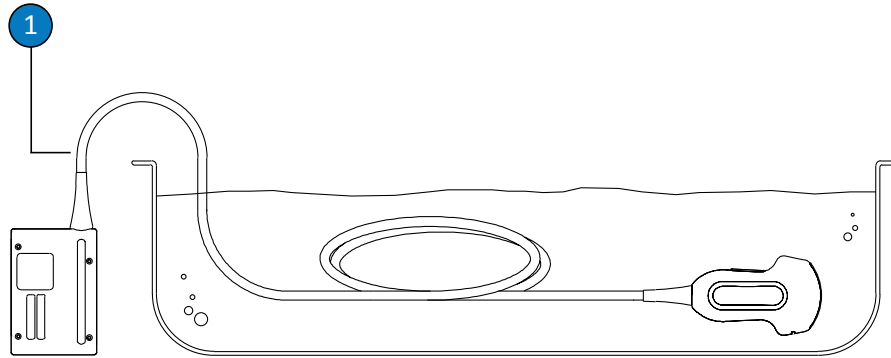
При чистење на приклучокот, не дозволувајте да навлезе каква било течност во него преку електричните контакти, заштитата од превиткување или преку подрачјата околу оската на рачката за блокирање. Кога го бришете или прскате приклучокот, бришете или прскајте само на надворешните површини од куќиштето на приклучокот.

4. За да отстраните какви било честички или телесни течности што останале на сондата, кабелот или приклучокот, користете мека ткаенина, малку натопена во благ сапун или ензимско средство за чистење (согласно упатствата на производителот). Ензимските средства за чистење се генерички компатибилни за употреба.
5. Кога го чистите објективот, користете впивање, а не бришење.
6. За да се отстранат преостанатите честички и остатоци од чистењето, користете шамичиња за чистење во согласност со упатствата од производителот или темелно чистете ги со вода до точката за потопување прикажана на сликата под оваа процедура. Немојте да ги потопувате приклучокот, заштитата од превиткување на приклучокот или кабелот кој се наоѓа на растојание од 5 cm од заштитата од превиткување на приклучокот. (До 5 cm од заштитата од превиткување е максималната дозволена точка на потопување на кабелот—не морате да потопувате до оваа точка ако не е потребно.)

НАПОМЕНА

Ако користите шамичиња за чистење, може да биде неопходно да ја измиете сондата со вода. Секогаш следете ги препораките од ознаките на производот.

7. Сушете на воздух или употребете мека крпа за да ја исушите сондата. За да ја исушите леќата, користете мека крпа и движете со тапкање, а не со бришење.
8. Проверете ги уредот и кабелот за оштетувања, како што се пукнатини, расцепи, остри рабови или испакнатини. Ако забележите оштетеност, престанете да го користите уредот и контактирајте со претставник на Philips.



Точка на потопување за не-TEE-сонди

- 1 Немојте да потопувате над оваа точка, 5 cm (2 in) од заштитата од превиткување; ова е максималното дозволено потопување на кабелот—не морате да потопувате до оваа точка ако не е потребно.

Ниско ниво на дезинфекција на сонди Non-TEE

Ниското ниво на дезинфекција на сондите Non-TEE користи метод на прскање и на бришење со средство за дезинфекција од ниско или средно ниво. Пред да ја вршите оваа постапка, прочитајте ги предупредувањата и опомените во делот „Безбедност“ и „Предупредувања и опомени за сонди Non-TEE“ на [страница 39](#), и следете ги следниве мерки за претпазливост.



ПРЕДУПРЕДУВАЊЕ

Секогаш користете заштитни очила и ракавици при чистење, дезинфекција или стерилизација на која било опрема.



ВНИМАНИЕ

При чистење и дезинфицирање на сондите, не дозволувајте да навлезе течност во приклучокот преку електричните контакти, заштитата од превиткување, куќиштето на приклучокот или преку подрачјата околу рачката за блокирање. На сондите TEE, не дозволувајте никаква течност да влезе во рачката, заштитата од превиткување или механизмот за управување. Кога го бришете или прскате приклучокот или работите со куќиштето, бришете или прскајте само на надворешните површини. Доколку е достапно, врз електричните контакти поставете покривка за заштита од прскање за да спречите во куќиштето на приклучокот да навлезе течност. Оштетувањето на овие делови од течности не е покриено со гаранцијата или со вашиот сервисен договор.

НАПОМЕНА

Сондите може да се дезинфицираат со помош на методот на бришење само ако ознаката на производот за компатибилното средство за дезинфекција кое го користите назначува дека може да се користи со методот на бришење.

Препорачани намирници:

- Мека влажна крпа или неабразивен сунѓер
 - Компатибилни средства за дезинфекција од ниско или средно ниво за сонда, кабел и приклучок
 - Сува, стерилна крпа без влакненца
1. Исчистете ги сондата и кабелот во согласност со постапките во „[Чистење не-TEE-сонди, кабли и приклучоци](#)“ на [страница 46](#). Почитувајте ги сите предупредувања и мерки за претпазливост.

- По чистењето, одберете ги средствата за дезинфекција од ниско или средно ниво што се компатибилни со вашата сонда, кабел и приклучок. За список со средства за дезинфекција што се компатибилни видете во *Disinfectants and Cleaning Solutions for Ultrasound Systems and Transducers* достапно со вашата системска документација или на веб-страницата за „Грижа за сондите и системот“:

www.philips.com/transducercare

Следете ги инструкциите на ознаката за подготовка, температура, јачина на раствор и времетраење на контактот. Внимавајте јачината на растворот и траењето на контактот да се соодветни за наменетата клиничка примена на уредот. Ако се користи претходно подготвен раствор, проверете го рокот на траење на растворот.

- Избришете ги или испрскајте ги сондата, кабелот, заштитата од превиткување и приклучокот со средството за дезинфекција, следејќи ги упатствата од ознаката на средството за дезинфекција, околу температурата, траењето на бришењето и времето на контакт со средството за дезинфекција. Внимавајте растворот на средството за дезинфекција да не навлезе во уредот или приклучокот.

Кога го дезинфицирате куќиштето на конекторот, бришете ги или прскајте ги само надворешните површини, не дозволувајте да навлезе каква било течност преку заштитата од превиткување, електричните контакти или преку подрачјата околу оската на рачката за блокирање.

- Сушете на воздух или употребете мека крпа за да ја исушите сондата. За да ја исушите леќата, користете мека крпа и движете со тапкање, а не со бришење.
- Проверете ја сондата за оштетувања, како што се пукнатини, расцепи, истекувања на течности или испакнатини. Ако забележите оштетеност, престанете да ја користите сондата и контактирајте со претставник на Philips.

Сонди Non-TEE за ниско ниво на дезинфекција

Кај високото ниво на дезинфекција на сондите што не се TEE обично се користи метод на потопување со средство за дезинфекција од високо ниво. Пред да ја вршите оваа постапка, прочитајте ги предупредувањата и опомените во делот „Безбедност“ и „Предупредувања и опомени за сонди Non-TEE“ на страница 39, и следете ги следниве мерки за претпазливост.



ПРЕДУПРЕДУВАЊЕ

Секогаш користете заштитни очила и ракавици при чистење, дезинфекција или стерилизација на која било опрема.



ВНИМАНИЕ

При чистење и дезинфицирање на сондите, не дозволувајте да навлезе течност во приклучокот преку електричните контакти, заштитата од превиткување, куќиштето на приклучокот или преку подрачјата околу рачката за блокирање. На сондите TEE, не дозволувајте никаква течност да влезе во рачката, заштитата од превиткување или механизмот за управување. Кога го бришете или прскате приклучокот или работите со куќиштето, бришете или прскајте само на надворешните површини. Доколку е достапно, врз електричните контакти поставете покривка за заштита од прскање за да спречите во куќиштето на приклучокот да навлезе течност. Оштетувањето на овие делови од течности не е покриено со гаранцијата или со вашиот сервисен договор.

НАПОМЕНА

Некои средства за дезинфекција од високо ниво не бараат потопување и се компатибилни со некои сонди што не се TEE. За компатибилни средства за дезинфекција од високо ниво, видете во *Disinfectants and Cleaning Solutions for Ultrasound Systems and Transducers*. Ако одберете да ги употребувате тие средства за дезинфекција, секогаш следете ги упатствата на производителот. Следете ги процедурите во овој прирачник што кореспондираат на методот на дезинфекција „Квалификувана употреба“ за одбраното средство за дезинфекција како што е дефинирано во *Disinfectants and Cleaning Solutions for Ultrasound Systems and Transducers*.

Препорачани намирници:

- Мека влажна крпа или неабразивен сунѓер
- Компатибилни средства за дезинфекција од високо ниво за сонда, кабел и приклучок

- Сад за потопување
 - Сува, стерилна крпа без влакненца
1. Исчистете ги сондата и кабелот во согласност со постапките во „Чистење не-TEE-сонди, кабли и приклучоци“ на страница 46. Почитувајте ги сите предупредувања и мерки за претпазливост.
 2. По чистењето, одберете раствор за дезинфекција од високо ниво што е компатибилен со вашата сонда. За список со средства за дезинфекција што се компатибилни видете во *Disinfectants and Cleaning Solutions for Ultrasound Systems and Transducers* достапно со вашата системска документација или на веб-страницата за „Грижа за сондите и системот“:

www.philips.com/transducercare

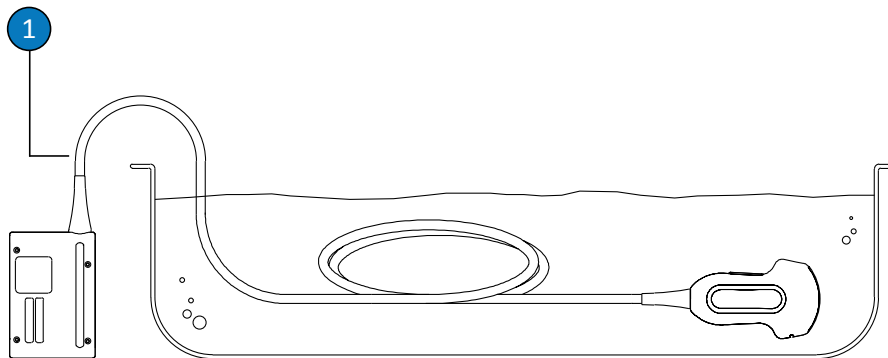
Следете ги инструкциите на ознаката за подготовка, температура, јачина на раствор и времетраење на контактот. Внимавајте јачината на растворот и траењето на контактот да се соодветни за наменетата клиничка примена на уредот. Ако се користи претходно подготвен раствор, проверете го рокот на траење на растворот.

3. Со користење на соодветното средство за дезинфекција за кабелот и приклучокот, избришете ги или испрскајте ги кабелот, заштитата од превиткување и приклучокот, следејќи ги упатствата од ознаката на средството за дезинфекција во однос на температурата, времетраењето на бришењето, јачината на растворот и времетраењето на контактот со средството за дезинфекција. Внимавајте растворот на средството за дезинфекција да не навлезе во уредот или приклучокот.

Кога го дезинфицирате куќиштето на конекторот, бришете ги или прскајте ги само надворешните површини, не дозволувајте да навлезе каква било течност преку заштитата од превиткување, електричните контакти или преку подрачјата околу оската на рачката за блокирање.

4. Потопете ја сондата во соодветното средство за дезинфекција за вашата сонда, како што е прикажано на сликата за оваа процедура. Немојте да ги натопувате приклучокот, заштитата од превиткување на приклучокот или кабелот до 5 cm од заштитата од превиткување на приклучокот. (До 5 cm од заштитата од превиткување е максималната дозволена точка на потопување на кабелот—не морате да потопувате до оваа точка ако не е потребно.)

5. Следете ги упатствата на етикетата на средството за дезинфекција додека трае потопувањето. Не потопувајте ги сондите подолго од минималното време потребно за вашето ниво на дезинфекција.
6. Со следење на упатствата на ознаката на средството за дезинфекција, исплакнете ја сондата до точката на потопување. Немојте да ги потопувате приклучокот, заштитата од превиткување на приклучокот или кабелот до 5 cm од заштитата од превиткување на приклучокот. (До 5 cm од заштитата од превиткување е максималната дозволена точка на потопување на кабелот—не морате да потопувате до оваа точка ако не е потребно.)
7. Сушете на воздух или употребете мека стерилна крпа за да ја исушите сондата. За да ја исушите леќата, користете мека крпа и движете со тапкање, а не со бришење.
8. Проверете ја сондата за оштетувања, како што се пукнатини, расцепи, истекувања на течности или испакнатини. Ако забележите оштетеност, престанете да ја користите сондата и контактирајте со претставник на Philips.



Точка на потопување за не-TEE-сонди

- 1 Немојте да потопувате над оваа точка, 5 cm (2 in) од заштитата од превиткување; ова е максималното дозволено потопување на кабелот—не морате да потопувате до оваа точка ако не е потребно.

Стерилизирање на сонди Non-TEE

Потребна е стерилизација ако сондата влезе без стерилна навлака во ткиво кое инаку е стерилно. Ако користите стерилна навлака, сепак се препорачува стерилизација, но прифатлива е и дезинфекција од високо ниво. Главната разлика помеѓу стерилизација и дезинфекција од високо ниво е времетраењето на потопувањето на сондата и типот на употребеното средство за дезинфекција или стерилизација.

За да определите дали сондата има потреба од стерилизација или од високо ниво на дезинфекција, видете [„Методи за одржување на сонди“](#) на страница 35.

Пред да ја вршите оваа постапка, прочитајте ги мерките за претпазливост и предупредувањата во делот [„Безбедност“](#) и [„Предупредувања и опомена за сонди Non-TEE“](#) на страница 39.



ПРЕДУПРЕДУВАЊЕ

Секогаш користете заштитни очила и ракавици при чистење, дезинфекција или стерилизација на која било опрема.



ВНИМАНИЕ

Никогаш немојте да ја стерилизирате сондата со автоклав, гама-зрачни, гасни, парни или топлински техники за стерилизирање. Ке дојде до тешки оштетувања. Оштетувања на сондата што може да се избегнат не се покриени со гаранцијата или со сервисниот договор.



ВНИМАНИЕ

При чистење и дезинфицирање на сондите, не дозволувајте да навлезе течност во приклучокот преку електричните контакти, заштитата од превиткување, куќиштето на приклучокот или преку подрачјата околу рачката за блокирање. На сондите TEE, не дозволувајте никаква течност да влезе во рачката, заштитата од превиткување или механизмот за управување. Кога го бришете или прскате приклучокот или работите со куќиштето, бришете или прскајте само на надворешните површини. Доколку е достапно, врз електричните контакти поставете покривка за заштита од прскање за да спречите во куќиштето на приклучокот да навлезе течност. Оштетувањето на овие делови од течности не е покриено со гаранцијата или со вашиот сервисен договор.

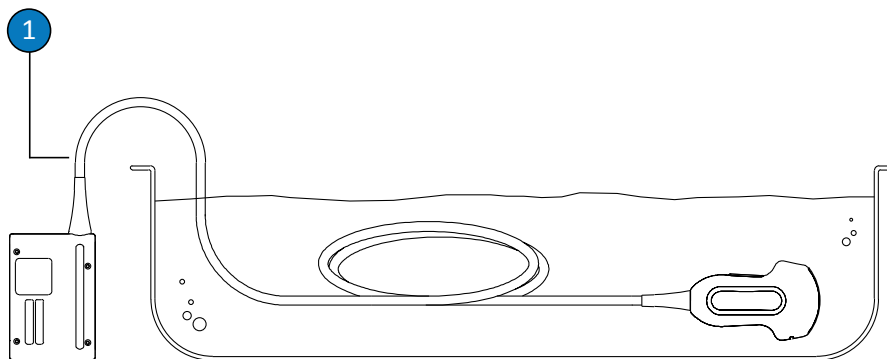
Препорачани намирници:

- Мека влажна крпа или неабразивен сунѓер
 - Компатибилни средства за дезинфекција од високо ниво за сонда, кабел и приклучок
 - Компатибилно средство за стерилизација за сонда и кабел
 - Сад за потопување
 - Сува, стерилна крпа без влакненца
1. Исчистете ги сондата и кабелот во согласност со постапките во „[Чистење не-TEE-сонди, кабли и приклучоци](#)“ на [страница 46](#).
 2. По чистењето, одберете средства за дезинфекција или стерилизација од високо ниво што се компатибилни со вашата сонда. За список со средства за дезинфекција и стерилизација што се компатибилни видете во *Disinfectants and Cleaning Solutions for Ultrasound Systems and Transducers* достапно со вашата системска документација или на веб-страницата за „Грижа за сондите и системот“:

www.philips.com/transducercare

Следете ги инструкциите на ознаката за подготовка, температура, јачина на раствор и времетраење на контактот. Внимавајте јачината на растворот и траењето на контактот да се соодветни за наменетата клиничка примена на уредот. Ако се користи претходно подготвен раствор, проверете го рокот на траење на растворот.

3. Со користење на соодветното средство за дезинфекција за кабелот и приклучокот, избришете ги или испрскајте ги кабелот, заштитата од превиткување и приклучокот, следејќи ги упатствата од ознаката на средството за дезинфекција во однос на температурата, времетраењето на бришењето, јачината на растворот и времетраењето на контактот со средството за дезинфекција. Внимавајте растворот на средството за дезинфекција да не навлезе во уредот или приклучокот.
Кога го дезинфицирате куќиштето на конекторот, бришете ги или прскајте ги само надворешните површини, не дозволувајте да навлезе каква било течност преку заштитата од превиткување, електричните контакти или преку подрачјата околу оската на рачката за блокирање.
4. Потопете ја сондата во растворот за стерилизација како што е покажано на сликата за оваа процедура. Немојте да ги натопувате приклучокот, заштитата од превиткување на приклучокот или кабелот до 5 cm од заштитата од превиткување на приклучокот. (До 5 cm од заштитата од превиткување е максималната дозволена точка на потопување на кабелот—не морате да потопувате до оваа точка ако не е потребно.)
5. Следете ги упатствата на етикетата на средството за стерилизација за траењето на потопувањето на сондата потребно за стерилизација.
6. Извадете ја сондата од растворот за стерилизација откако ќе помине препорачаното време за стерилизација.
7. Со следење на упатствата на ознаката на средството за стерилизација, исплакнете ја сондата во стерилна вода, до точката на потопување. Немојте да ги потопувате приклучокот, заштитата од превиткување на приклучокот или кабелот до 5 cm од заштитата од превиткување на приклучокот. (До 5 cm од заштитата од превиткување е максималната дозволена точка на потопување на кабелот—не морате да потопувате до оваа точка ако не е потребно.)
8. Сушете на воздух или употребете мека стерилна крпа за да ја исушите сондата. За да ја исушите леќата, користете мека крпа и движете со тапкање, а не со бришење.
9. Проверете ја сондата за оштетувања, како што се пукнатини, расцепи, истекувања на течности или испакнатини. Ако забележите оштетеност, престанете да ја користите сондата и контактирајте со претставник на Philips.

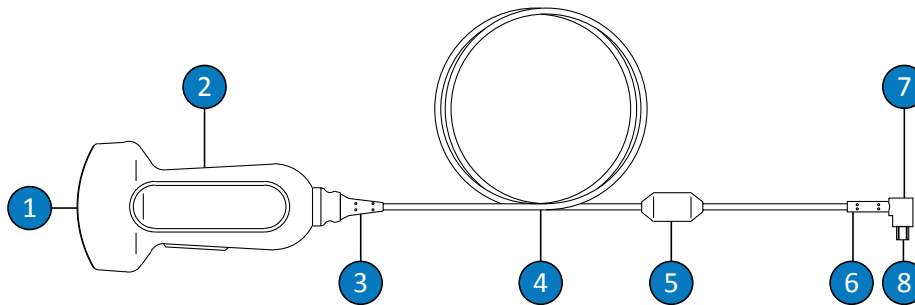


Точка на потопување за не-TEE-сонди

- 1 Немојте да потопувате над оваа точка, 5 cm (2 in) од заштитата од превиткување; ова е максималното дозволено потопување на кабелот—не морате да потопувате до оваа точка ако не е потребно.

Нега на сонди USB

Следниве теми објаснуваат како да чистите, дезинфицирате и стерилизирате сонди со USB приклучоци. За да го определите соодветниот метод за одржување за вашата сонда, видете „Методи за одржување на сонди“ на [страница 35](#). Следнава слика ги идентификува компонентите на сонда со USB приклучок.



Компоненти на сонда со USB

1	Леќа на сонда (акустичен простор)
2	Кукџите на сонда
3	Заштита од превиткување на сондата
4	Кабел
5	Феритна перла
6	Заштита од превиткување на USB приклучокот
7	USB приклучок
8	Електрични контакти

Предупредувања и опомени за сонди USB

Внимавајте на следните предупредувања за време на сите процедурите на чистење и дезинфекција, и кога употребувате средства за дезинфекција. Повеќе специфични предупредувања и мерки на претпазливост се вклучени во постапките за нега и чистење и на ознаките на средствата за чистење или дезинфекција.

**ПРЕДУПРЕДУВАЊЕ**

Сондите мора да се исчистат по секоја употреба. Чистењето на сондите е неопходен чекор пред ефикасна дезинфекција или стерилизација. Следете ги упатствата на производителот кога користите средства за дезинфекција.

**ПРЕДУПРЕДУВАЊЕ**

Секогаш користете заштитни очила и ракавици при чистење, дезинфекција или стерилизација на која било опрема.

**ПРЕДУПРЕДУВАЊЕ**

Средствата за дезинфекција се препорачуваат поради нивната хемиска компатибилност со материјалите на производот, а не поради нивната биолошка ефикасност. За биолошка ефикасност на средството за дезинфекција, видете ги насоките и препораките од производителот на средството, Управата за храна и лекови на САД и од Центрите за контрола на болести на САД.

**ПРЕДУПРЕДУВАЊЕ**

Потребното ниво на дезинфекција за уред зависи од типот на ткивото со кое ќе дојде во контакт за време на користењето и од типот на употребената сонда. Уверете се дека типот на средството за дезинфекција е соодветен за типот на сондата и за нејзината примена. За информации за потребните нивоа за дезинфекција, видете „[Методи за одржување на сонди](#)“ на [страница 35](#). Видете ги и упатствата на етикетата на средството за дезинфекција и препораките од Здружението на професионалци за контрола на инфекции (Association for Professionals in Infection Control), Управата за храна и лекови на САД и од Центрите за контрола на болести на САД.

**ПРЕДУПРЕДУВАЊЕ**

Ако се користи претходно подготвен раствор, проверете го рокот на траење на растворот.

**ПРЕДУПРЕДУВАЊЕ**

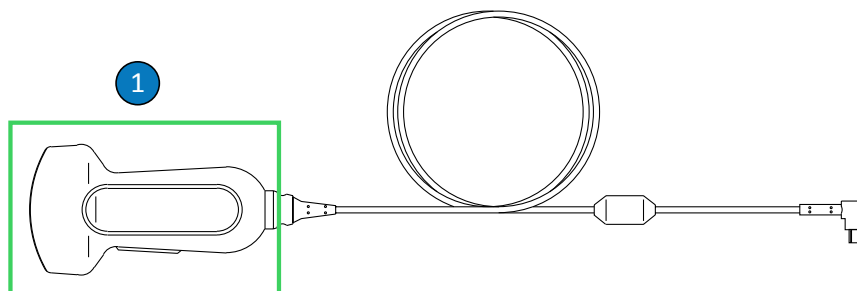
Следете ги препораките на производителот на средството за дезинфекција.

**ВНИМАНИЕ**

Користење средства за дезинфекција што не се препорачани, користење погрешна јачина на растворот или потопување на сондата подлабоко или подолго од препорачаното може да го оштети или да ја смени бојата на сондата и да ја поништи неговата гаранција.

**ВНИМАНИЕ**

На сондите со USB приклучоци, единствените делови што може да се чистат и дезинфицираат со изопропил алкохол се куќиштето и објективот (акустичен прозорец). Внимавајте растворот да содржи само 70% алкохол или помалку. Не чистете другите делови на сондата со изопропил алкохол (вклучувајќи ги каблите, USB приклучоците или заштитите од превиткување) затоа што може да се оштетат тие делови од сондата. Таквото оштетување не е покриено со гаранцијата или со вашиот сервисен договор.



Делови на сонди со USB кои се компатибилни со алкохол

- 1 Единствените делови што може да се исчистат со раствори на изопропил алкохол од 70% се куќиштето и леќата на сондата (акустичен простор). Не дозволувајте да навлезе течност во деловите од сондата кои не се херметички затворени. Кога ја чистите површината на леќата, правете нежни движења за бришење и впивање. Агресивното бришење или триење може да ја оштети леќата.



ВНИМАНИЕ

Кога користите ензимско средство за чистење, внимавајте да користите соодветна концентрација и темелно исплакнете. Ензимските средства за чистење се генерички компатибилни за употреба.



ВНИМАНИЕ

Ако се обидете да исчистите или дезинфицирате сонда, кабел или куќиште на приклучок со користење метод поинаков од постапките опишани тука, може да дојде до оштетување на уредот и губење на гаранцијата.



ВНИМАНИЕ

Не дозволувајте остри објекти, како што се ножици, скалпели или ножеви за каутеризација, да ги допрат сондите или каблите.



ВНИМАНИЕ

Кога ракувате со сонда, не удирајте ја од тврди површини.



ВНИМАНИЕ

Не користете хируршка четка кога чистите сонди. Дури и користењето меки четки може да ги оштети сондите.



ВНИМАНИЕ

Не користете четка на етикетата на сондата.



ВНИМАНИЕ

Кога чистите сонда, не користете хартиени или абразивни производи. Тие ќе ја оштетат меката леќа (површината за акустичен простор) на сондата. Употребата на абразивни индустријални марамици како Wypall X60 може да ја оштети леќата.

**ВНИМАНИЕ**

За време на чистење, дезинфекција и стерилизација, поставете ги деловите на сондата, куќиштето на приклучокот или кабелот што треба да останат суви, повисоко од мокрите делови додека не се исушат сите делови. Тоа ќе спречи да навлезе течност во незатворените области на сондата.

**ВНИМАНИЕ**

При чистење и дезинфицирање на сондите, не дозволувајте да навлезе течност во електричните контакти или металните делови на USB приклучокот. Оштетувањето на овие делови од течности не е покриено со гаранцијата или со вашиот сервисен договор.

**ВНИМАНИЕ**

За да спречите течностите да навлезат во сондата не го исклучувајте USB кабелот од сондата за време на чистењето или дезинфикацијата.

**ВНИМАНИЕ**

Не ја изложувајте сондата на агенси за чистење или дезинфекција подолго време. Ограничете го времето на минимум за коешто сондите се ограничени на агенсите за чистење и дезинфекција како што е препорачано од производителот на средството.

**ВНИМАНИЕ**

Пред да ги складираат сондите, внимавајте да се сосема суви. Ако е неопходно да се исуши леќата или површината на акустичниот простор на сондата по чистењето и употребете мека крка и нежен метод на впивање или бришење. Агресивното бришење или триење може да ја оштети леќата.



ВНИМАНИЕ

Користете само течни раствори за стерилизација на сондите. Користење автоклав, гас (EtO) или други методи што не се одобрени од Philips ќе ја оштети сондата и ќе ја поништи гаранцијата.

Минимизирање на последиците од преостанатото средство за дезинфекција

Ако користите средство за дезинфекција врз база на ОРА (ортофталалдеhid), остаток од растворот може да остане на сондата ако не ги следите внимателно упатствата на производителот.

За да се минимизира ефектот од преостанато ОРА или кое било друго средство за дезинфекција, Philips го препорачува следново:

- Внимателно следете ги упатствата на производителот за средството за дезинфекција. На пример, производителот на Cidex ОРА препорачува плакнење на сондите со нивно покиснување во свежа вода трипати.
- Ограничете го времето на минимум за коешто сондите се ограничени на средството за дезинфекција како што е препорачано од производителот на средството. На пример, производителот на Cidex ОРА препорачува минимум 12 минути.

Чистење сонди со USB, кабли и приклучоци

Овие општи упатства за чистење мора да се следат за сите сонди со USB, кабли и приклучоци. Сите сонди мора да се исчистат по секоја употреба. Чистењето на сондите е неопходен чекор пред ефикасна дезинфекција или стерилизација.

Пред да чистите сонда, прочитајте ги предупредувањата и опомените во делот „Безбедност“ и „Предупредувања и опомени за сонди USB“ на [страница 59](#) и следете ги следниве мерки за претпазливост.

По чистењето морате да ги дезинфицирате сондите преку следење на соодветните постапки:

- „Ниско ниво на дезинфекција на сонди без USB“ на страница 69
- „Сонди USB за ниско ниво на дезинфекција“ на страница 71
- „Стерилизирање на сонди USB“ на страница 74

**ПРЕДУПРЕДУВАЊЕ**

Секогаш користете заштитни очила и ракавици при чистење, дезинфекција или стерилизација на која било опрема.

**ВНИМАНИЕ**

При чистење и дезинфицирање на сондите, не дозволувајте да навлезе течност во електричните контакти или металните делови на USB приклучокот. Оштетувањето на овие делови од течности не е покриено со гаранцијата или со вашиот сервисен договор.

**ВНИМАНИЕ**

За да спречите течностите да навлезат во сондата не го исклучувајте USB кабелот од сондата за време на чистењето или дезинфикацијата.

Препорачани намирници:

- Мека влажна крпа или неабразивен сунѓер
- Компатибилни средства за чистење или марамички за бришење за сондата, кабелот и приклучокот (се препорачуваат ензимски чистачи)
- Суви крпи без влакненца

1. По секое студирање на пациент треба да се отстрани гелот за ултразвук од сондата со употреба на мека и влажна крпа навлажнета со питка вода или одобрен агенс за чистење или дезинфекција, или со употреба на одобрена претходно натопена марамница за чистење или дезинфекција. Правете нежни движења за бришење и впивање за да го отстраните гелот од леќата. За список со компатибилни средства за чистење или дезинфекција, видете *Disinfectants and Cleaning Solutions for Ultrasound Systems and Transducers* достапно со вашата системска документација или на веб-страницата за „Грижа за сондите и системот“:

www.philips.com/transducercare

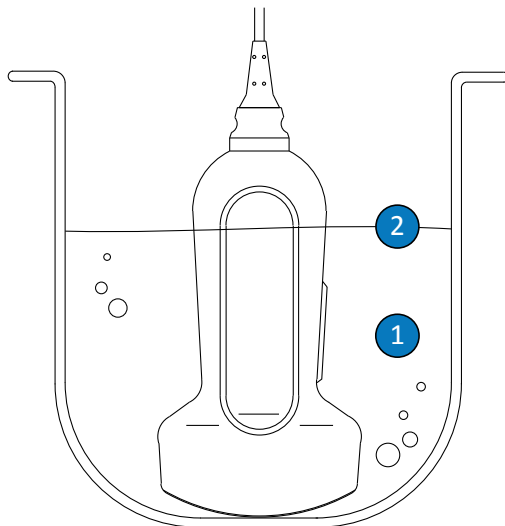
Следете ги инструкциите на ознаката за подготовка, температура, јачина на раствор и времетраење на контактот. Внимавајте јачината на растворот и траењето на контактот да се соодветни за наменетата клиничка примена на уредот. Ако се користи претходно подготвен раствор, проверете го рокот на траење на растворот.

2. Исклучете ја сондата од системот и отстранете го сиот прибор што е приклучен или ја покрива сондата. Притиснете го капакот на приклучокот, ако го има, на приклучокот за да го заштитите од прскање течности на контактите.
3. Отстранете го преостанатиот гел од сондата и леќата со вода и нежен сунѓер или ракавица за чистење. Доколку немате вода, употребете претходно натопена мека крпа, којашто може да се мие. Правете нежни движења за бришење и впивање за да отстраните гел од леќата.
4. Користете мека ткаенина, малку натопена во благ сапун или ензимско средство за чистење (согласно упатствата на производителот) за да отстраните какви било честички или телесни течности што останале на сондата, кабелот, феритната перла или приклучокот. Ензимските средства за чистење се генерички компатибилни за употреба.
5. За да отстраните остатоци од честички употребувајте марамници за чистење согласно инструкциите на производителот. Сондата можете да ја плакните темелно со вода до точката на потопување како што е прикажано на сликата за оваа процедура. Ниту еден друг дел од сондата, кабелот или USB приклучокот не смее да биде намокрен или потопен во течности.

НАПОМЕНА

Ако користите шамичиња за чистење, може да биде неопходно да ја измиете сондата со вода. Секогаш следете ги инструкциите од ознаките на производот.

6. Ако е неопходно избришете ја сондата со сува крпа. За да ги исушите леќата, користете мека крпа и движете со тапкање; не ја бришете леќата.
7. Проверете ги уредот и кабелот за оштетувања, како што се пукнатини, расцепи, остри рабови или испакнатини. Ако забележите оштетеност, престанете да го користите уредот и контактирајте со претставник на Philips.



Точка на потопување за сонди со USB

- | | |
|---|--|
| 1 | Потопете го само овој дел. |
| 2 | Максималната дозволена точка на потопување; не морате да потопувате до оваа точка ако не е потребно. |

Ниско ниво на дезинфекција на сонди без USB

Ниското ниво на дезинфекција на сондите Non-USB користи метод на прскање и на бришење со средство за дезинфекција од ниско или средно ниво. Пред да ја вршите оваа постапка, прочитајте ги предупредувањата и опомените во делот „Безбедност“ и „Предупредувања и опомени за сонди USB“ на страница 59 и следете ги следниве мерки за претпазливост.



ПРЕДУПРЕДУВАЊЕ

Секогаш користете заштитни очила и ракавици при чистење, дезинфекција или стерилизација на која било опрема.



ВНИМАНИЕ

При чистење и дезинфицирање на сондите, не дозволувајте да навлезе течност во електричните контакти или металните делови на USB приклучокот. Оштетувањето на овие делови од течности не е покриено со гаранцијата или со вашиот сервисен договор.



ВНИМАНИЕ

За да спречите течностите да навлезат во сондата не го исклучувајте USB кабелот од сондата за време на чистењето или дезинфикацијата.

НАПОМЕНА

Сондите може да се дезинфицираат со помош на методот на бришење само ако ознаката на производот за компатибилното средство за дезинфекција кое го користите назначува дека може да се користи со методот на бришење.

Препорачани намирници:

- Мека влажна крпа или неабразивен сунѓер
 - Компатибилни средства за дезинфекција од ниско или средно ниво за сонда, кабел и приклучок
 - Сува, стерилна крпа без влакненца
1. Исчистете ги сондата и кабелот во согласност со постапките во „[Чистење сонди со USB, кабли и приклучоци](#)“ на [страница 65](#). Почитувајте ги сите предупредувања и мерки за претпазливост.
 2. По чистењето, одберете раствор за дезинфекција од ниско до средно ниво ниво што е компатибилен со вашата сонда. За список со средства за дезинфекција што се компатибилни видете во *Disinfectants and Cleaning Solutions for Ultrasound Systems and Transducers* достапно со вашата системска документација или на веб-страницата за „Грижа за сондите и системот“:
www.philips.com/transducercare
Следете ги инструкциите на ознаката за подготовка, температура, јачина на раствор и времетраење на контактот. Внимавајте јачината на растворот и траењето на контактот да се соодветни за наменетата клиничка примена на уредот. Ако се користи претходно подготвен раствор, проверете го рокот на траење на растворот.
 3. Со користење на соодветното средство за дезинфекција за USB кабелот и приклучокот, избришете ги или испрскајте ги кабелот, заштитата од превиткување, феритната перла и USB приклучокот, следејќи ги упатствата од ознаката на средството за дезинфекција во однос на температурата, времетраењето на бришењето, јачината на растворот и времетраењето на контактот со средството за дезинфекција. Внимавајте растворот на средството за дезинфекција да не навлезе во уредот или приклучокот. Кога го дезинфицирате USB кабелот, бришете ги или прскајте ги само надворешните површини; не дозволувајте да навлезе каква било течност преку заштитата од превиткување, приклучокот или електричните контакти. Течност во приклучокот може да ја поништи гаранцијата на уредот.
 4. Исушете на воздух или употребете мека стерилна крпа за да ја исушите сондата според упатствата на етикетата на средството за дезинфекција.

5. Проверете ја сондата за оштетувања, како што се пукнатини, расцепи, истекувања на течности или испакнатини. Ако забележите оштетеност, престанете да ја користите сондата и контактирајте со претставник на Philips.

Сонди USB за ниско ниво на дезинфекција

Кај високото ниво на дезинфекција за сондите со USB, обично се користи метод на потопување со средство за дезинфекција од високо ниво. Пред да ја вршите оваа постапка, прочитајте ги предупредувањата и опомените во делот „Безбедност“ и „Предупредувања и опомени за сонди USB“ на [страница 59](#) и следете ги следниве мерки за претпазливост.



ПРЕДУПРЕДУВАЊЕ

Секогаш користете заштитни очила и ракавици при чистење, дезинфекција или стерилизација на која било опрема.



ВНИМАНИЕ

При чистење и дезинфицирање на сондите, не дозволувајте да навлезе течност во електричните контакти или металните делови на USB приклучокот. Оштетувањето на овие делови од течности не е покриено со гаранцијата или со вашиот сервисен договор.



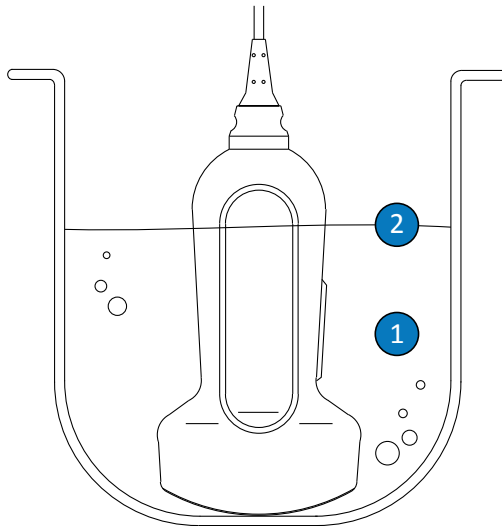
ВНИМАНИЕ

За да спречите течностите да навлезат во сондата не го исклучувајте USB кабелот од сондата за време на чистењето или дезинфикацијата.

Препорачани намирници:

- Мека влажна крпа или неабразивен сунѓер
 - Компатибилни средства за дезинфекција од високо ниво за сонда, кабел и приклучок
 - Сад за потопување
 - Сува, стерилна крпа без влакненца
1. Искриете ги сондата и кабелот во согласност со постапките во „[Чистење сонди со USB, кабли и приклучоци](#)“ на [страница 65](#). Почитувајте ги сите предупредувања и мерки за претпазливост.
 2. По чистењето, одберете раствор за дезинфекција од високо ниво што е компатибилен со вашата сонда. За список со средства за дезинфекција што се компатибилни видете во *Disinfectants and Cleaning Solutions for Ultrasound Systems and Transducers* достапно со вашата системска документација или на веб-страницата за „Грижа за сондите и системот“:
www.philips.com/transducercare
 Следете ги инструкциите на ознаката за подготовка, температура, јачина на раствор и времетраење на контактот. Внимавајте јачината на растворот и траењето на контактот да се соодветни за наменетата клиничка примена на уредот. Ако се користи претходно подготвен раствор, проверете го рокот на траење на растворот.
 3. Со користење на соодветното средство за дезинфекција за USB кабелот и приклучокот, избришете ги или испрскајте ги кабелот, заштитата од превиткување, феритната перла и USB приклучокот, следејќи ги упатствата од ознаката на средството за дезинфекција во однос на температурата, времетраењето на бришењето, јачината на растворот и времетраењето на контактот со средството за дезинфекција. Внимавајте растворот на средството за дезинфекција да не навлезе во уредот или приклучокот. Кога го дезинфицирате USB кабелот, бришете ги или прскајте ги само надворешните површини; не дозволувајте да навлезе каква било течност преку заштитата од превиткување, приклучокот или електричните контакти. Течност во приклучокот може да ја поништи гаранцијата на уредот.
 4. Потопете ја сондата во соодветното средство за дезинфекција за вашата сонда, како што е прикажано на сликата за оваа процедура. Сондата може да ја потопувате само до прикажаната точка на потопување. Ниту еден друг дел од сондата, кабелот, приклучокот или заштитата од превиткување смее да биде потопен во течност.

5. Следете ги упатствата на етикетата на средството за дезинфекција додека трае потопувањето. Не потопувајте ги сондите подолго од минималното време потребно за вашето ниво на дезинфекција.
6. Со следење на упатствата на ознаката на средството за дезинфекција, исплакнете ја сондата до точката на потопување. Не мокрете или потопувајте кој било друг дел од сондата, кабелот, приклучокот или заштитата од превиткување.
7. Исушете на воздух или употребете мека стерилна крпа за да ја исушите сондата според упатствата на етикетата на средството за дезинфекција.
8. Проверете ја сондата за оштетувања, како што се пукнатини, расцепи, истекувања на течности или испакнатини. Ако забележите оштетеност, престанете да ја користите сондата и контактирајте со претставник на Philips.



Точка на потопување за сонди со USB

- | | |
|---|--|
| 1 | Потопете го само овој дел. |
| 2 | Максималната дозволена точка на потопување; не морате да потопувате до оваа точка ако не е потребно. |

Стерилизирање на сонди USB

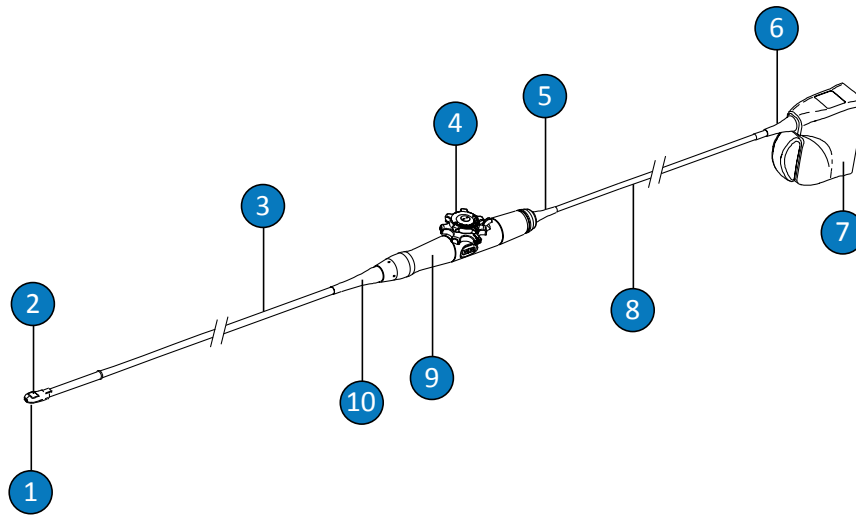
Главната разлика помеѓу дезинфекцијата од високо ниво и стерилизацијата е времетраењето на потопувањето на сондата и типот на употребеното средство за дезинфекција или стерилизација. Следете ги истите процедури како за дезинфекција од високо ниво кога стерилизирате, но употребувајте компатибилно средство за стерилизација и следете ги упатствата од ознаката за подготовка, температура, јачина на растворот и времетраењето на контактот.

Нега на сонди TEE

Следниве теми објаснуваат како да чистите, дезинфицирате и стерилизирате трансезофагијални ехокардиографски (ТЕЕ) сонди. За да го определите соодветниот метод за одржување за вашата сонда, видете [„Методи за одржување на сонди“ на страница 35](#).

По добивањето на новата сонда, дезинфикувајте ја пред првото испитување. Исчистете ја и дезинфикувајте ја сондата веднаш по секоја употреба за да ги заштитите пациентите и персоналот од патогени. Утврдете и истакнете постапка за чистење што ги вклучува чекорите опишани во овој дел.

Следнава слика ги идентификува компонентите на TEE-сондите.



Компоненти на трансезофагијалната сонда

1	Дистален врв
2	Леќа на сонда (акустичен простор)
3	Флексибилен дел
4	Контроли на сондите
5	Заштита од превиткување на контролно куќиште (рачка)
6	Заштита од превиткување на приклучокот
7	Куќиште на приклучок
8	Кабел
9	Контролно куќиште (рачка)
10	Заштита од превиткување на контролно куќиште (рачка)

Предупредувања и опомени за сонди TEE

Кога ги употребувате средствата за дезинфекција внимавајте на следните предупредувања за време на процедурите на чистење, дезинфекција и стерилизација. Повеќе специфични предупредувања и мерки на претпазливост се вклучени во постапките за нега и чистење и на ознаките на средствата за чистење или дезинфекција.



ПРЕДУПРЕДУВАЊЕ

Сондите мора да се исчистат по секоја употреба. Чистењето на сондите е неопходен чекор пред ефикасна дезинфекција или стерилизација. Следете ги упатствата на производителот кога користите средства за дезинфекција.



ПРЕДУПРЕДУВАЊЕ

Секогаш користете заштитни очила и ракавици при чистење, дезинфекција или стерилизација на која било опрема.



ВНИМАНИЕ

Никогаш немојте да ја стерилизирате сондата со автоклав, гама-зрачни, гасни, парни или топлински техники за стерилизирање. Ќе дојде до тешки оштетувања. Оштетувања на сондата што може да се избегнат не се покриени со гаранцијата или со сервисниот договор.



ПРЕДУПРЕДУВАЊЕ

Стерилните навлаки за сондите се за една употреба и не смее повторно да се употребуваат.

**ПРЕДУПРЕДУВАЊЕ**

Штитниците од гризнување се задолжителни за TEE-сондите.

**ПРЕДУПРЕДУВАЊЕ**

Средствата за дезинфекција се препорачуваат поради нивната хемиска компатибилност со материјалите на производот, а не поради нивната биолошка ефикасност. За биолошка ефикасност на средството за дезинфекција, видете ги насоките и препораките од производителот на средството, Управата за храна и лекови на САД и од Центрите за контрола на болести на САД.

**ПРЕДУПРЕДУВАЊЕ**

Потребното ниво на дезинфекција за уред зависи од типот на ткивото со кое ќе дојде во контакт за време на користењето и од типот на употребената сонда. Уверете се дека типот на средството за дезинфекција е соодветен за типот на сондата и за нејзината примена. За информации за потребните нивоа за дезинфекција, видете „[Методи за одржување на сонди](#)“ на [страница 35](#). Видете ги и упатствата на етикетата на средството за дезинфекција и препораките од Здружението на професионалци за контрола на инфекции (Association for Professionals in Infection Control), Управата за храна и лекови на САД и од Центрите за контрола на болести на САД.

**ПРЕДУПРЕДУВАЊЕ**

Кога стерилизирате сонда, внимавајте на јачината на средството за стерилизирање и траењето на контактот да се соодветни за стерилизирање. Следете ги упатствата на производителот.

**ПРЕДУПРЕДУВАЊЕ**

Ако се користи претходно подготвен раствор, проверете го рокот на траење на растворот.

**ПРЕДУПРЕДУВАЊЕ**

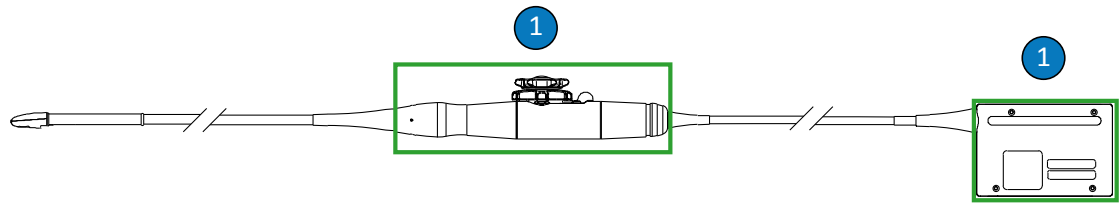
Следете ги препораките на производителот на средството за дезинфекција.

**ВНИМАНИЕ**

Користење средства за дезинфекција што не се препорачани, користење погрешна јачина на растворот или потопување на сондата подлабоко или подолго од препорачаното може да го оштети или да ја смени бојата на сондата и да ја поништи неговата гаранција.

**ВНИМАНИЕ**

На TEE-сондите, единствените делови што може да се исчистат со изопропил алкохол се куќиштето на приклучокот и куќиштето на контролите. Внимавајте растворот да содржи само 70% алкохол или помалку. Не чистете ги другите делови на сондата со изопропил алкохол (вклучувајќи ги каблите или заштитите од превиткување) затоа што може да се оштетат тие делови од сондата. Таквото оштетување не е покриено со гаранцијата или со вашиот сервисен договор.



Делови на сонди Non-TEE кои се компатибилни со алкохол

- 1 Единствените делови што може да се исчистат со раствори на изопропил алкохол од 70% се куќиштето на приклучокот и куќиштето на контролата. Не дозволувајте да навлезе течност во деловите од сондата кои не се херметички затворени.



ВНИМАНИЕ

Кога користите ензимско средство за чистење, внимавајте да користите соодветна концентрација и темелно исплакнете. Ензимските средства за чистење се генерички компатибилни за употреба.



ВНИМАНИЕ

Не користете белило на сондата и оската.



ВНИМАНИЕ

Ако се обидете да исчистите или дезинфицирате сонда, кабел или куќиште на приклучок со користење метод поинаков од постапките опишани тука, може да дојде до оштетување на уредот и губење на гаранцијата.

**ВНИМАНИЕ**

Не дозволувајте остри објекти, како што се ножици, скалпели или ножеви за каутеризација, да ги допрат сондите или каблите.

**ВНИМАНИЕ**

Кога ракувате со сонда, не удирајте ја од тврди површини.

**ВНИМАНИЕ**

На сондите TEE, немојте да го виткате или прекршувате флексибилниот дел или кабелот. Не виткајте ја оската во круг со пречник помал од 0,3 m.

**ВНИМАНИЕ**

Не користете хируршка четка кога чистите сонди. Дури и користењето меки четки може да ги оштети сондите.

**ВНИМАНИЕ**

Не користете четка на етикетата на куќиштето од приклучокот.

**ВНИМАНИЕ**

Кога чистите сонда, не користете хартиени или абразивни производи. Тие ќе ја оштетат меката леќа (површината за акустичен простор) на сондата. Употребата на абразивни индустријални марамици како Wypall X60 може да ја оштети леќата.

**ВНИМАНИЕ**

За време на чистење, дезинфекција и стерилизација, поставете ги деловите на сондата, куќиштето на приклучокот или кабелот што треба да останат суви, повисоко од мокрите делови додека не се исушат сите делови. Тоа ќе спречи да навлезе течност во незатворените области на сондата.

**ВНИМАНИЕ**

При чистење и дезинфицирање на сондите, не дозволувајте да навлезе течност во приклучокот преку електричните контакти, заштитата од превиткување, куќиштето на приклучокот или преку подрачјата околу рачката за блокирање. На сондите TEE, не дозволувајте никаква течност да влезе во рачката, заштитата од превиткување или механизмот за управување. Кога го бришете или прскате приклучокот или работите со куќиштето, бришете или прскајте само на надворешните површини. Доколку е достапно, врз електричните контакти поставете покривка за заштита од прскање за да спречите во куќиштето на приклучокот да навлезе течност. Оштетувањето на овие делови од течности не е покриено со гаранцијата или со вашиот сервисен договор.

**ВНИМАНИЕ**

Не ја изложувајте сондата на агенси за чистење или дезинфекција подолго време. Ограничете го времето на минимум за коешто сондите се ограничени на агенсите за чистење и дезинфекција како што е препорачано од производителот на средството.

**ВНИМАНИЕ**

Херметичкото затворање на механизмот за управување на сондата TEE е пробиено. Ако средство за дезинфекција или друга течност навлезе во механизмот за управување, ќе кородираат запчениците и електричните приклучоци. Оштетувања на сондата што може да се избегнат не се покриени со гаранцијата или со сервисниот договор.

**ВНИМАНИЕ**

Немојте да ги миете или потопувате рачката, механизмот за управување, кабелот, приклучокот или заштитата од превиткување на сондите TEE.

**ВНИМАНИЕ**

Пред да ги складирате сондите, внимавајте да се сосема суви. Ако е неопходно да се исуши леќата (површината на акустичниот простор) на сондата по чистењето и употребете мека крка и нежен метод на впивање или бришење. Агресивното бришење или триење може да ја оштети леќата.

Минимизирање на последиците од преостанатото средство за дезинфекција

Ако користите средство за дезинфекција врз база на ОРА (ортофталалдехид), остаток од растворот може да остане на сондата ако не ги следите внимателно упатствата на производителот.

**ПРЕДУПРЕДУВАЊЕ**

Преостанато ОРА на TEE-сондите може да предизвика привремени дамки на устата и усните и надразнување или хемиски изгореници на устата, грлото, хранопроводникот и желудникот.

За да се минимизира ефектот од преостанато ОРА или кое било друго средство за дезинфекција, Philips го препорачува следново:

- Внимателно следете ги упатствата на производителот за средството за дезинфекција. На пример, производителот на Cidex ОРА препорачува плакнење на сондите со нивно покиснување во свежа вода трипати.

- Ограничете го времето на минимум за коешто сондите се ограничени на средството за дезинфекција како што е препорачано од производителот на средството. На пример, производителот на Cidex OPA препорачува минимум 12 минути.

Предупредувања за S7-3t и S8-3t

Поради својата мала величина, сондите S7-3t и S8-3t се многу нежни електронски инструменти. Почитувајте ги следниве опомени за да избегнете оштетување на сондите.



ВНИМАНИЕ

Не применувајте прекумерна сила врз леќата (површината за акустичен простор) кога го бришете дисталниот врв на сондата S7-3t или S8-3t. Нежно избришете го врвот со влажна крпа. Не притискајте ја леќата, површината за акустичен простор или врвот зашто така може да ја оштетите сондата.



ВНИМАНИЕ

Не дозволувајте остри објекти, како што се ножици, скапели или ножеви за каутеризација, да ги допрат сондите или каблите.



ВНИМАНИЕ

Врвот движење го само со контролите; не движете го со раката.



ВНИМАНИЕ

Немојте да го виткате или прекршувате флексибилниот дел или кабелот.

**ВНИМАНИЕ**

Кога ракувате со сонда, не удирајте ја од тврди површини.

Принципи за TEE сонди

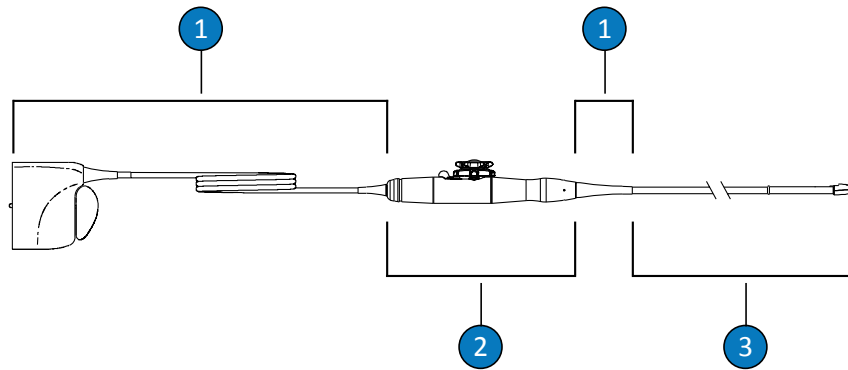
Принципите дадени овде се наменети за TEE сонди од Philips.

Дезинфекцијата или стерилизацијата со потопување е прифатен начин за контрола на инфекции за сонди TEE. Потребна е стерилизација ако сондата влезе без стерилна навлака во ткиво кое инаку е стерилно. Ако користите стерилна навлака, сепак се препорачува стерилизација, но прифатлива е и дезинфекција од високо ниво. Главната разлика помеѓу стерилизација и дезинфекција од високо ниво е времетраењето на потопувањето на сондата и типот на употребеното средство за дезинфекција или стерилизација.

За да определите дали сондата има потреба од стерилизација или од високо ниво на дезинфекција, видете „Методи за одржување на сонди“ на [страница 35](#).

Дезинфекцијата или стерилизацијата на TEE сондите се изведува или со рачно потопување или со употреба на автоматизиран ендоскопски репроцесор (AER). Забранети се алтернативни техники на стерилизација (како што се етилен оксид, гама радијација или автоклав). Пред дезинфекција или стерилизација, потребно е темелно да се исчисти уредот. Ензимските детергенти се генерички одобрени и се препорачани за ефикасно чистење.

Рачката и приклучокот на TEE сондата не се за контакт со пациентот и не бараат исто ниво на дезинфекција како флексибилноит дел за контакт со пациентот и дисталниот врв. Според тоа, предвидени се одделни процедури за дезинфекција/стерилизација на деловите што се и не се во контакт со пациентот. Придржувањето до овие процедури е критично за да може да се осигури долгорочна доверливост на уредот.

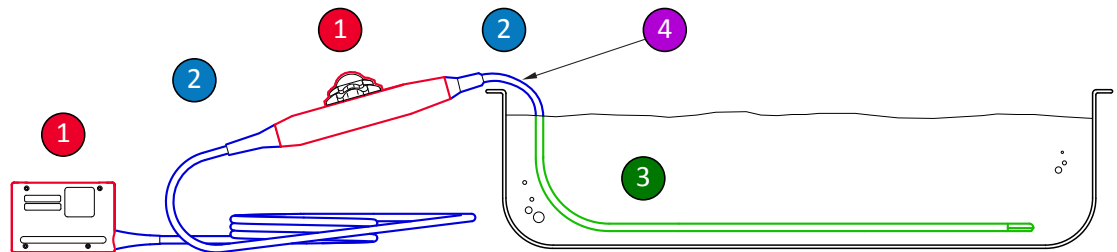


Делови за TEE сонди

1	C (кабел, приклучок и олабавувач на напрегање)
2	H (рачка и механизам за управување)
3	T (сонда: флексибилен дел и дистален врв)

Резиме на делови за дезинфекција кај TEE сонда

Следната илустрација нуди резиме на деловите за дезинфекција на TEE сонда. За целосна процедура види „Чистење, дезинфекција и стерилизација на TEE сонди со потопување или AER“ на страница 87.



Делови за дезинфекција кај сонда за трансезофагијална ехокардиографија (TEE)

1 и 2	Испрскајте ги и пребришете ги овие делови од сондата со средствата за дезинфекција што се компатибилни со различните делови. Не потопувајте ги и не мијте ги овие делови; не дозволувајте никаква течност да навлезе во отворите кои не се херметички затворени.
1	Ако сакате да користите алкохол, само надворешниот дел од куќиштето на рачката и приклучокот се компатибилни со изопропил алкохол од 70%. Лесно избришете со крпа натопена со алкохолот. Не потопувајте ги и не мијте ги овие делови; не дозволувајте никаква течност да навлезе во отворите кои не се херметички затворени.
3	Само флексибилниот дел може да се потопува или измива. Времето на киснење нека биде минималното препорачано од производителот на средството за дезинфекција; не потопувајте повеќе или подолго од препорачаното.
4	Потопете само до 5 cm од заштитата од превиткување; ова е максималното дозволено потопување на кабелот – не морате да потопувате до оваа точка ако не е потребно.

Принципи на AER (автоматизиран ендоскопски репроцесор)

Само некои сонди се компатибилни со уред за дезинфекција со автоматизиран ендоскопски репроцесор (AER), а AER може да се користи само со конкретни раствори.

TEE-сондите на Philips може да се репроцесираат во AER ако се исполнети следниве критериуми:

- Сите употребени хемикалии треба да бидат компатибилни со конкретниот модел на TEE-сонда од Philips што се репроцесира и треба да бидат употребени во условите што ги препорачува производителот на AER.
- Температурата за време на репроцесирањето не смее да надмине 45°C.
- Рачката и конекторот на TEE-сондата треба да бидат изолирани од растворот за чистење или дезинфицирање за време на репроцесирањето, а со нив и држачите на кои се крепи рачката и заптивните механизми. Со тоа се ограничува ризикот за прскање врз рачката или конекторот.
- Забрането е да се употребуваат заштитни бариери или уреди наменети за изолација на рачката и конекторот со кои сондата целосно би била потопена за време на употребата на AER.

- Не може да се користат методи на сушење со загревање.

Следниве примери на AER ги исполнуваат условите за репроцесирање на TEE-сонди на Philips. Овие AER се или конкретно дизајнирани за репроцесирање на TEE-сонди или обезбедуваат приклучоци коишто го поддржуваат тоа.

Примери: AER компатибилни со TEE-сонди на Philips

Производител	Модел	Земја на потекло	Компатибилно средство за дезинфекција	Температура на процесирање
CS Medical	TD-100	US	TD-5	37°C
Medivators	Advantage Plus Систем за ендоскопско репроцесирање	US	Рапицид PA	30°C
CIVCO Medical Solutions	Astra TEE	US	MetriCide OPA Plus	40°C
Soluscope	Serie TEE	FR	Солускоп P	40°C

Чистење, дезинфекција и стерилизација на TEE сонди со потопување или AER

Пред да ги вршите овие постапки, прочитајте ги мерките за претпазливост и предупредувањата во делот „Безбедност“ и „Предупредувања и опомени за сонди TEE“ на страница 76.

За да исчитите и дезинфицирате или стерилизирате TEE сонда, мора да ги следите следниве постапки:

- „Чистење TEE сонда, кабел, приклучок и рачка“ на страница 88
- „Ниско ниво на дезинфекција на TEE рачки и приклучоци“ на страница 89
- „Дезинфекција и стерилизација од високо ниво на TEE сонди (флексибилен дел и дистален врв)“ на страница 90

Започнете со одбирање на средства чистење и дезинфекција или стерилизатори што се компатибилни со различни делови од вашата сонда. Внимавајте јачината на растворот и траењето на контактот да се соодветни за наменетата клиничка примена на уредот. Следете ги упатствата од производителот на ознаката за подготовката и јачината на растворот. Ако се користат претходно подготвени раствори, проверете го рокот на траење.

За листа на средства за чистење, дезинфекција и стерилизација што се компатибилни со вашата сонда, видете во *Disinfectants and Cleaning Solutions for Ultrasound Systems and Transducers*, достапно со документацијата за вашиот систем или на веб-страницата за „Грижа за сондите и системот“:

www.philips.com/transducercare

Чистење TEE сонда, кабел, приклучок и рачка

Препорачани намирници:

- Неабразивен сунѓер
 - Компатибилни средства за чистење на сондата, рачката и приклучокот (се препорачуваат ензимски чистачи)
 - Послужавници за киснење и плакнење
 - Суви крпи без влакненца
1. Подгответе средство за чистење во послужавник за киснење, коешто е компатибилно со вашата сонда (флексибилен дел и дистален врв) со концентрацијата пропишана од производителот.
 2. За да ја исчистите сондата, потопете го само флексибилниот дел и дисталниот врв во растворот за чистење и осигурете се дека рачката и приклучокот се на сигурно. Потопете само до 5 cm од заштитата од превиткување; ова е максималното дозволено потопување на флексибилниот дел – не морате да потопувате до оваа точка ако не е потребно.

Немојте да ги потопувате приклучокот или рачката во подготвениот раствор. Овие делови не се отпорни на вода или прскање.

Нежно исчистете ја сондата со помош на неабразивен сунѓер. Правете нежни движења за бришење и впивање за да го отстраните гелот од леќата.

3. За да ја исчистите рачката и приклучокот, употребете компатибилни средства за чистење за секој дел и нешто избришете ги. Ако растворот за чистење за сондата е компатибилен, истискајте го вишокот течност од сунѓерот и нежно избришете ја рачката и приклучокот.

Не дозволувајте да навлезе течност во рачката или механизмот за управување, и не дозволувајте да навлезе течност во приклучокот преку електричните контакти, заштитата од превиткување, куќиштето на приклучокот или преку подрачјата околу рачката за блокирање.

4. Дозволете сондата, рачката и приклучокот да бидат изложени на растворот за чистење на минималното време препорачано од производителот.
5. Избришете го остатокот од растворот за чистење од приклучокот и рачката со помош на сува крпа без влакненца.
6. Отстранете ја сондата од растворот за чистење и исплакнете со потопување во топла вода за да се отстрани остатокот од растворот за чистење. Немојте да ја плакнете рачката или приклучокот.
7. Проверете ја сондата да нема преостанати органски материјали. Ако има, отстранете ги и повторно исчистете ја сондата.
8. Избришете ја сондата да биде сува по плакнењето со помош на сува крпа без влакненца.

Рачката и приклучокот се сега подготвени за дезинфекција од ниско ниво со помош на средство за дезинфекција од ниско/средно ниво (LLD/ILD). Сондата е подготвена за високо ниво на дезинфекција со помош на дезинфекција од високо ниво (HLD) или за стерилизација со помош на стерилизатор (S).

Ниско ниво на дезинфекција на ТЕЕ рачки и приклучоци

Препорачани намирници:

- LLD/ILD спрејови или претходно натопени марамници што се компатибилни за рачката и приклучокот

- Суви крпи без влакненца
1. Избришете ја рачката и приклучокот со помош на соодветни компатибилни марамници претходно натопени со одобрено LLD/ILD. Ако употребувате спреј, испрскајте го на крпа и потоа избришете ја рачката и приклучокот со помош на влажна крпа. Не прскајте од средството за дезинфекција директно на рачката или приклучокот.
Не дозволувајте да навлезе течност во рачката или механизмот за управување, и не дозволувајте да навлезе течност во приклучокот преку електричните контакти, заштитата од превиткување, куќиштето на приклучокот или преку подрачјата околу рачката за блокирање.
 2. Следете ги принципите на производителот за времето потребно за да се добијат соодветните нивоа на дезинфекција.
 3. Употребувајте сува крпа без влакненца за да го избришете остатокот од растворот за чистење од приклучокот и рачката.

Рачката и приклучокот се сега дезинфицирани. Продолжете со дезинфекцијата или стерилизацијата на сондата.

Дезинфекција и стерилизација од високо ниво на TEE сонди (флексибилен дел и дистален врв)

Препорачани намирници:

- Компатибилно средство за дезинфекција од високо ниво (HLD) или стерилизатор
- Послужавници за киснење и плакнење или автоматизиран ендоскопски репроцесор (AER)
- Суви крпи без влакненца

НАПОМЕНА

Доколку употребувате автоматизиран ендоскопски репроцесор, осигурете се дека одбраниот протокол вклучува и циклус на плакнење и чекор за сушење.

1. Прочитајте ја ознаката за HDL или S раствор за да ја потврдите ефикасноста и осигурете се дека растворот не е со истечен рок.
2. Подгответе го HLD или S растворот во послужавник за киснење согласно упатствата од производителот. Ако употребувате AER, подгответе го HLD или S растворот и програмирајте го репроцесорот согласно упатствата од производителот.
3. Позиционирајте ја сондата во кадичката за киснење или AER и осигурете се дека приклучокот и рачката не се под ризик да бидат изложени на растворот за време на репроцесирањето. Растворите не смее да се во контакт со приклучокот и рачката за време на дезинфекцијата или плакнењето.
4. Искиснете или репроцесирајте ја сондата за пропишаното време.
5. Доколку сте ја искиснале сондата (не сте употребиле AER) во послужавник за киснење, исплакнете ја сондата за да го отстраните вишокот средство за дезинфекција или стерилизација во согласност со принципите на производителот на средството.
6. Исушете ја сондата со стерилна крпа што не остава влакненца.
7. Проверете ја сондата за оштетувања, како што се пукнатини, расцепи, истекувања на течности или испакнатини. Ако забележите оштетеност, престанете да ја користите сондата и контактирајте со претставник на Philips.
8. Чувајте ја сондата во добро проветрена просторија со рачката и приклучокот позиционирани над сондата. Ова помага во сушењето и го намалува ризикот од преостаната течност од сондата што се цеди во рачката и приклучокот.

ТЕЕ сондата е сега дезинфицирана или стерилизирана, и е подготвена за употреба.

Гелови за ултразвучна трансмисија

За правилен пренос на звучниот бран, користете гел за ултразвучна трансмисија што го доставува или препорачува Philips или друг медиум за спојување на база на гликол, глицерол или вода.



ПРЕДУПРЕДУВАЊЕ

За интраоперативната примена, користете само стерилни аквасонични или ултрасонични гелови што се испорачуваат со навлаката за сонди.



ВНИМАНИЕ

Не користете производи на база на лосиони или гелови што содржат минерално масло. Таквите производи може да ја оштетат сондата и да ја поништат гаранцијата.



ВНИМАНИЕ

Не користете гелови за дезинфекција на раце.



ВНИМАНИЕ

Не ставајте го гелот на сондата додека не сте подготвени да ја изведете постапката. Сондите не треба да киснат во гел.



ВНИМАНИЕ

Геловите наведени тука се препорачуваат поради нивната хемиска компатибилност со материјалите на производот.

Некои препорачани гелови:

- Aquasonic 100
- Aquasonic Clear
- Carbogel-ULT

- Scan

За дополнителни информации за компатибилноста, јавете се на Philips на 800-722-9377 (Северна Америка) или локалниот претставник на Philips Ultrasound (вон Северна Америка).

5 Складирање и транспорт на сондата

Користете ги соодветните насоки за складирање сонди за транспорт и за секојдневно и долгорочно складирање.

Складирање за транспорт

Ако со сондата сте добиле и футрола за носење, секогаш користете ја за транспорт на сондата од една локација до друга. Следете ги овие упатства за правилно складирање на сондите за транспорт:

- Внимавајте сондата да е чиста и дезинфицирана пред да ја ставите во футролата за да се избегне контаминација на облогата на футролата.
- Ставете ја сондата во футролата внимателно за да не се извитка кабелот.
- Пред да го затворите капакот, внимавајте ниеден дел од сондата да не штрчи од футролата.
- Завиткајте ја футролата со пластичен материјал со херметички џебови со воздух (на пример, материјал со меурчиња) и спакувајте ја обвитканата футрола во картонска кутија.
- За да избегнете оштетување на оската или на механизмот за управување на ТЕЕ-сондите, не виткајте го и не намотувајте го флексибилниот дел на сондата во круг со пречник помал од 0,3 m (1 ft).

Секојдневно и долгорочно складирање

Следете ги овие упатства за да ја заштитите сондата:

- Секогаш складирајте ги сондите во страничните држачи на системот или на безбедно монтирана ѕидна полица кога не ги користите.
- Внимавајте држачите на сондата да бидат чисти пред да ги складираат сондите (видете во делот „[Чистење и одржување на системот](#)“).

- Кога ги складираат сондите, користете штипки за држење кабли ако се достапни, за да се обезбеди кабелот на сондата.
- Избегнувајте складирање на сондите во области со екстремни температури или на директна сончева светлина.
- Складирајте ги сондите одделно од другите инструменти за да се избегне нивно случајно оштетување.
- Пред да ги складираат сондите, внимавајте да се сосема суви.
- За ТЕЕ-сондите, внимавајте дисталниот врв да е прав и заштитен пред да ги складираат.
- Не складирајте ја ТЕЕ-сондата во футролата за носење, освен за превоз.

6 Средства за дезинфекција за системи и сонди

Прочитајте ги овие информации пред да вршите дезинфекција и стерилизација. Разгледани се препорачаните средства за дезинфекција и бирањето соодветно средство за дезинфекција според класификацијата на уредот. Треба да ја погледнете табелата за компатибилност за да ја видите хемиската компатибилност на соодветните средства за дезинфекција и чистење за сондите за ултразвук на Philips (видете *Disinfectants and Cleaning Solutions for Ultrasound Systems and Transducers*).

За средствата за дезинфекција



ПРЕДУПРЕДУВАЊЕ

Сите средства за дезинфекција не се ефикасни против сите типови контаминација. Уверете се дека типот на средство за дезинфекција е соодветен за конкретниот систем или сонда, како и дека јачината на растворот и времетраењето на контакт се соодветни за клиничката употреба.



ПРЕДУПРЕДУВАЊЕ

Средствата за дезинфекција се препорачуваат поради нивната хемиска компатибилност со материјалите на производот, а не поради нивната биолошка ефикасност. За биолошка ефикасност на средството за дезинфекција, видете ги насоките и препораките од производителот на средството, Управата за храна и лекови на САД и од Центрите за контрола на болести на САД.

**ПРЕДУПРЕДУВАЊЕ**

Ако се користи претходно подготвен раствор, проверете го рокот на траење на растворот.

**ПРЕДУПРЕДУВАЊЕ**

Секогаш користете заштитни очила и ракавици при чистење, дезинфекција или стерилизација на која било опрема.

**ПРЕДУПРЕДУВАЊЕ**

Потребното ниво на дезинфекција за уред зависи од типот на ткивото со кое ќе дојде во контакт за време на користењето и од типот на употребената сонда. Уверете се дека типот на средството за дезинфекција е соодветен за типот на сондата и за нејзината примена. За информации за потребните нивоа за дезинфекција, видете „[Методи за одржување на сонди](#)“ на [страница 35](#). Видете ги и упатствата на етикетата на средството за дезинфекција и препораките од Здружението на професионалци за контрола на инфекции (Association for Professionals in Infection Control), Управата за храна и лекови на САД и од Центрите за контрола на болести на САД.

**ВНИМАНИЕ**

Користење средства за дезинфекција што не се препорачани, користење погрешна јачина на растворот или потопување на сондата подлабоко или подолго од препорачаното може да го оштети или да ја смени бојата на сондата и да ја поништи неговата гаранција.



ВНИМАНИЕ

На сондите со USB приклучоци, единствените делови што може да се чистат и дезинфицираат со изопропил алкохол се куќиштето и објективот (акустичен прозорец). На сондите кои не се за трансезофагијална ехокардиографија (ТЕЕ), единствените делови што може да се чистат и дезинфицираат со изопропил алкохол се куќиштето на приклучокот и на сондата и објективот. На сондите за трансезофагијална ехокардиографија (ТЕЕ), единствените делови што може да се чистат и дезинфицираат со изопропил алкохол се куќиштата со приклучоци и со контроли. Внимавајте растворот да содржи само 70% алкохол или помалку. Не чистете другите делови на сондата со изопропил алкохол (вклучувајќи ги каблите, USB приклучоците или заштитите од превиткување) затоа што може да се оштетат тие делови од сондата. Таквото оштетување не е покриено со гаранцијата или со вашиот сервисен договор.

Фактори што влијаат врз ефикасноста на средствата за дезинфекција

Следните фактори ќе влијаат на ефикасноста на средството за дезинфекција:

- Број и местоположба на микроорганизмите
- Вродена отпорност на микроорганизмите
- Концентрација и моќ на средствата за дезинфекција
- Физички и хемиски фактори
- Органски и неоргански материји
- Траење на изложувањето
- Биофилмови

Избирање средства за дезинфекција и чистење

За да ги изберете средството за дезинфекција и чистење што се компатибилни со вашиот систем за ултразвук и сонди од Philips, видете во *Disinfectants and Cleaning Solutions for Ultrasound Systems and Transducers* достапно со документацијата за вашиот систем или на веб-страницата за „Грижа за сондите и системот“:

www.philips.com/transducercare

Следете ги упатствата за подготовка и јачина на растворот од ознаката. Ако се користи претходно подготвен раствор, проверете го рокот на траење на растворот.

Врз основа на тестирањето на компатибилноста на материјалите, профилот за користење на производите и активните состојки, Philips за употреба ги има одобрено следниве типови средства за дезинфекција од *ниско ниво* кои се користат како спреј или шамичиња на површината (контакт со кожа) и трансвагинални или трансректални сонди, во согласност со ограничувањата за компатибилноста во табелата со средства за дезинфекција:

- На база на натриум хипохлорид (на пример, 10% домашен раствор од белило со активен натриум хипохлорид, приближно 0,6%)
- На база на кватернерен амониум (QUAT) (на пример, производи кои содржат n-алкил хбензил амониум хлориден раствор каде x може да биде органска функционална група, на пример етил и метил, и така натаму; концентрацијата при употреба треба да биде помала од 0,8% вкупно за сите наведени QUAT-ови)
- Акцелериран на база на водороден пероксид (максимум 0,5% водороден пероксид)
- На база на алкохол или алкохол плус QUAT (содржината на алкохол во производот не смее да надмине 70%)
- Производи кои не се конкретно наведени во табелата за компатибилност, но се со слични активни состојки, како што е назначено во списоков, и кои се рекламираат за медицинска употреба

Поради големиот број достапни производи за чистење и дезинфицирање, невозможно е да се има сеопфатен список. Ако не сте сигурни околу соодветноста на определен производ, контактирајте со вашиот претставник на Philips за да добиете помош.

За повеќе информации:

- www.philips.com/transducercare
- Во Северна Америка, јавете се на Philips на 800-722-9377.
- Надвор од Северна Америка, контактирајте со локалниот претставник на Philips.

Philips Healthcare е дел од Royal Philips

www.philips.com/healthcare
healthcare@philips.com



Адреса на производителот

Philips Ultrasound, Inc.
22100 Bothell Everett Hwy
Bothell, WA 98021-8431
USA



© 2017 Koninklijke Philips N.V.

Сите права се задржани. Репродукцијата или преносот во целост или делумно во кој и да е облик и со кои и да е средства, електронски, механички или други, е забрането без претходна писмена дозвола на сопственикот на авторското право.

Објавено во САД
4535 619 12851_A/795 * MAR 2017 - mk-MK